

Схема расположения элементов междуэтажного перекрытия

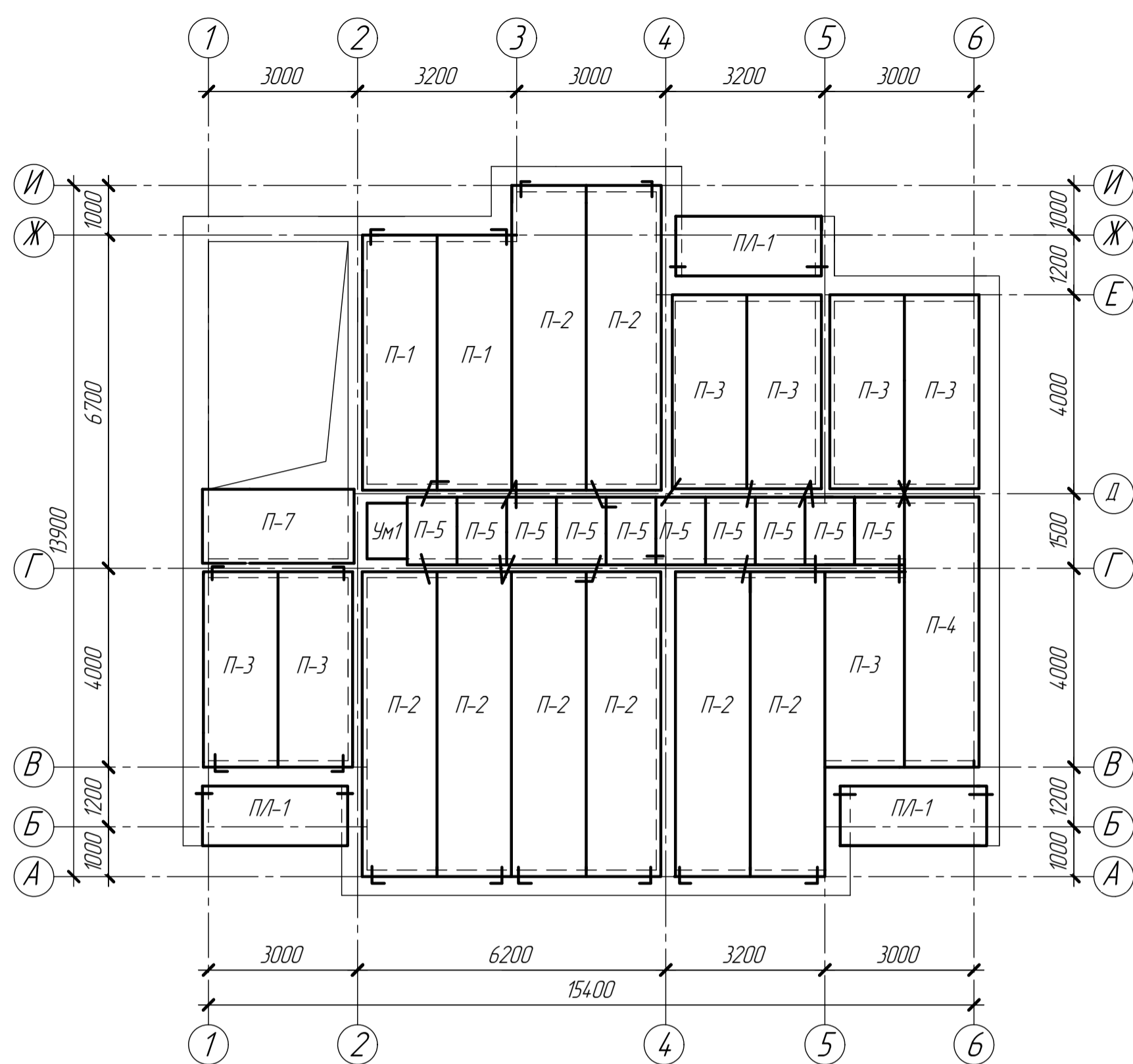


Схема расположения элементов чердачного перекрытия

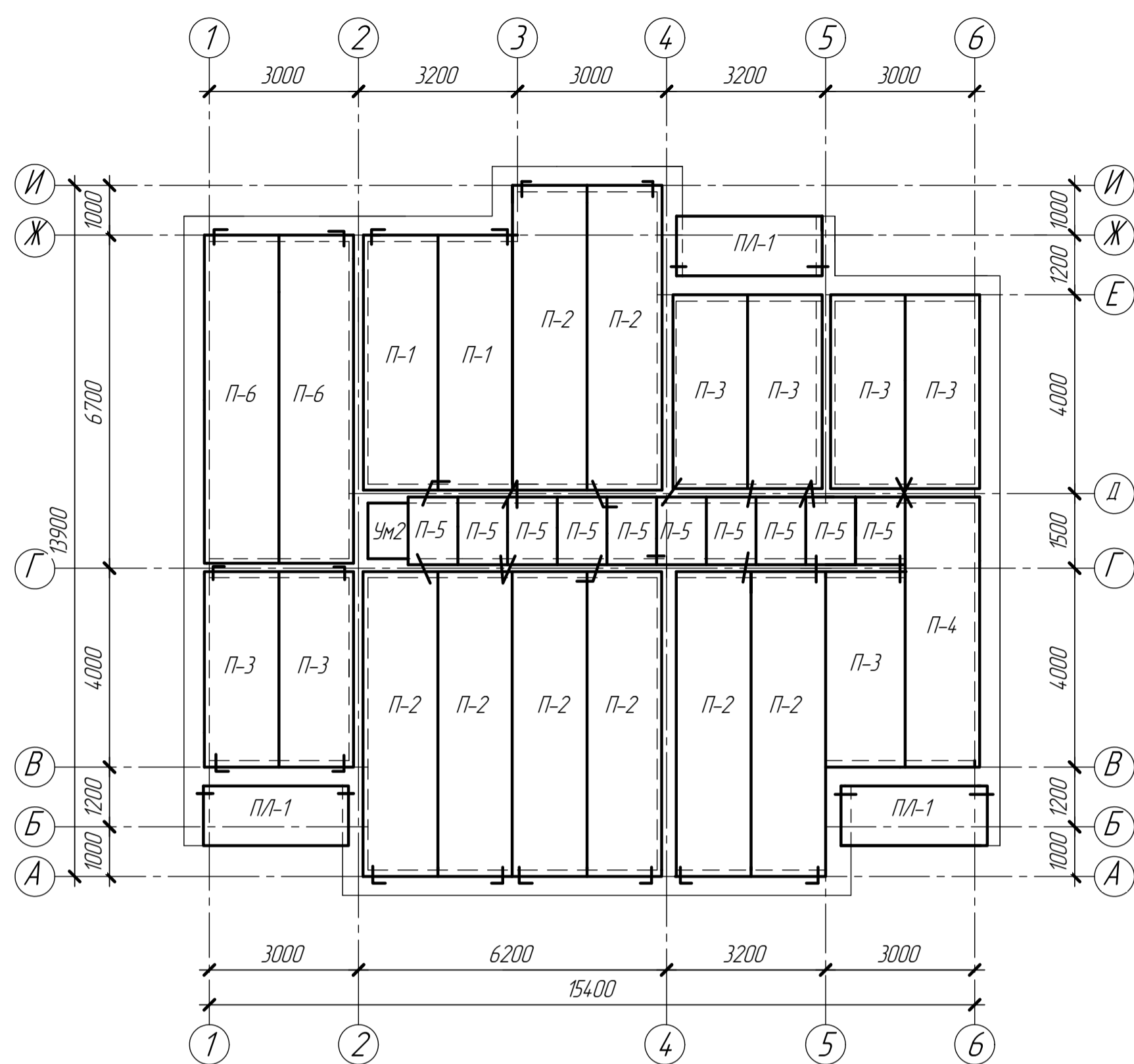


Схема расположения фундаментных блоков

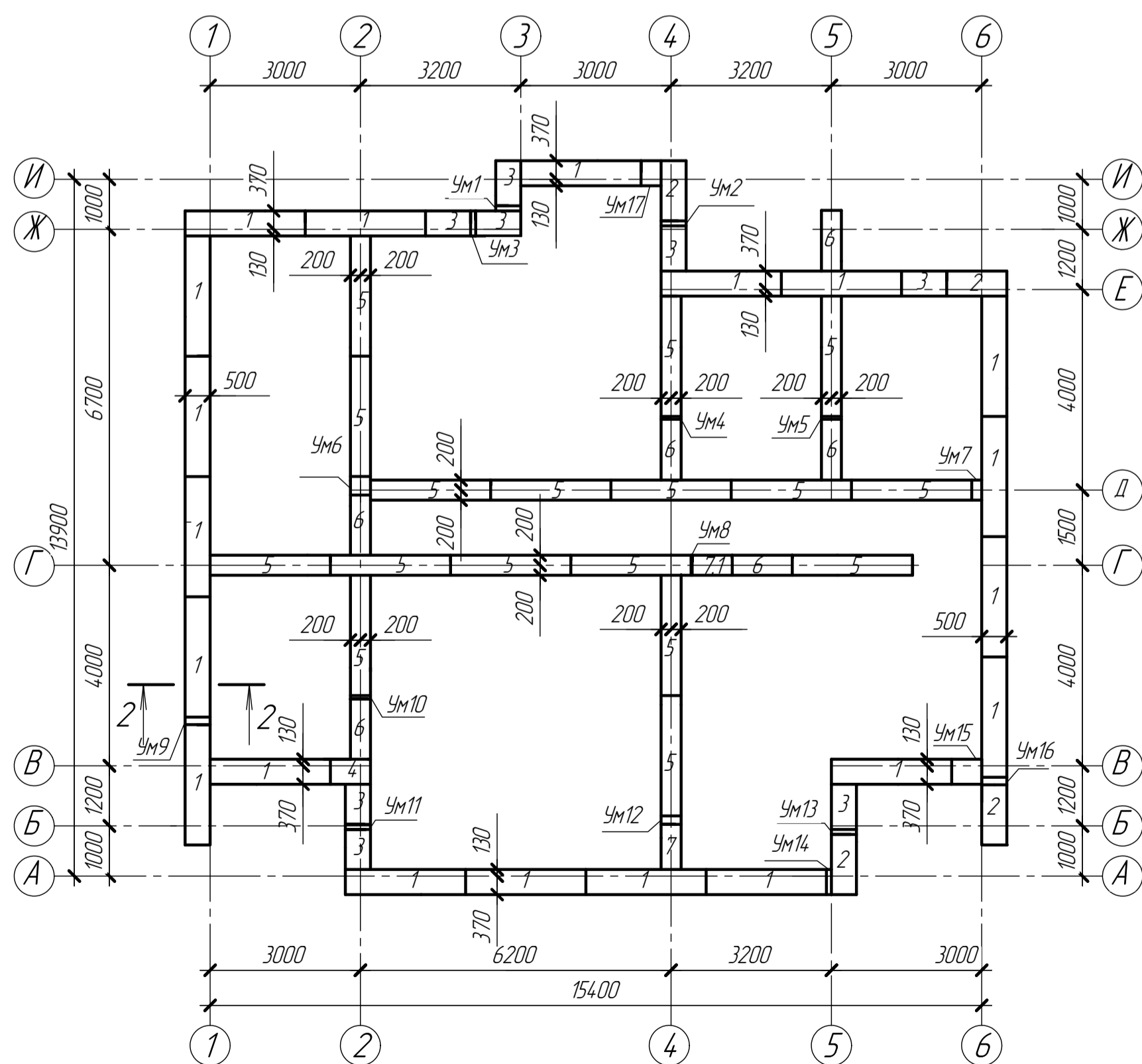
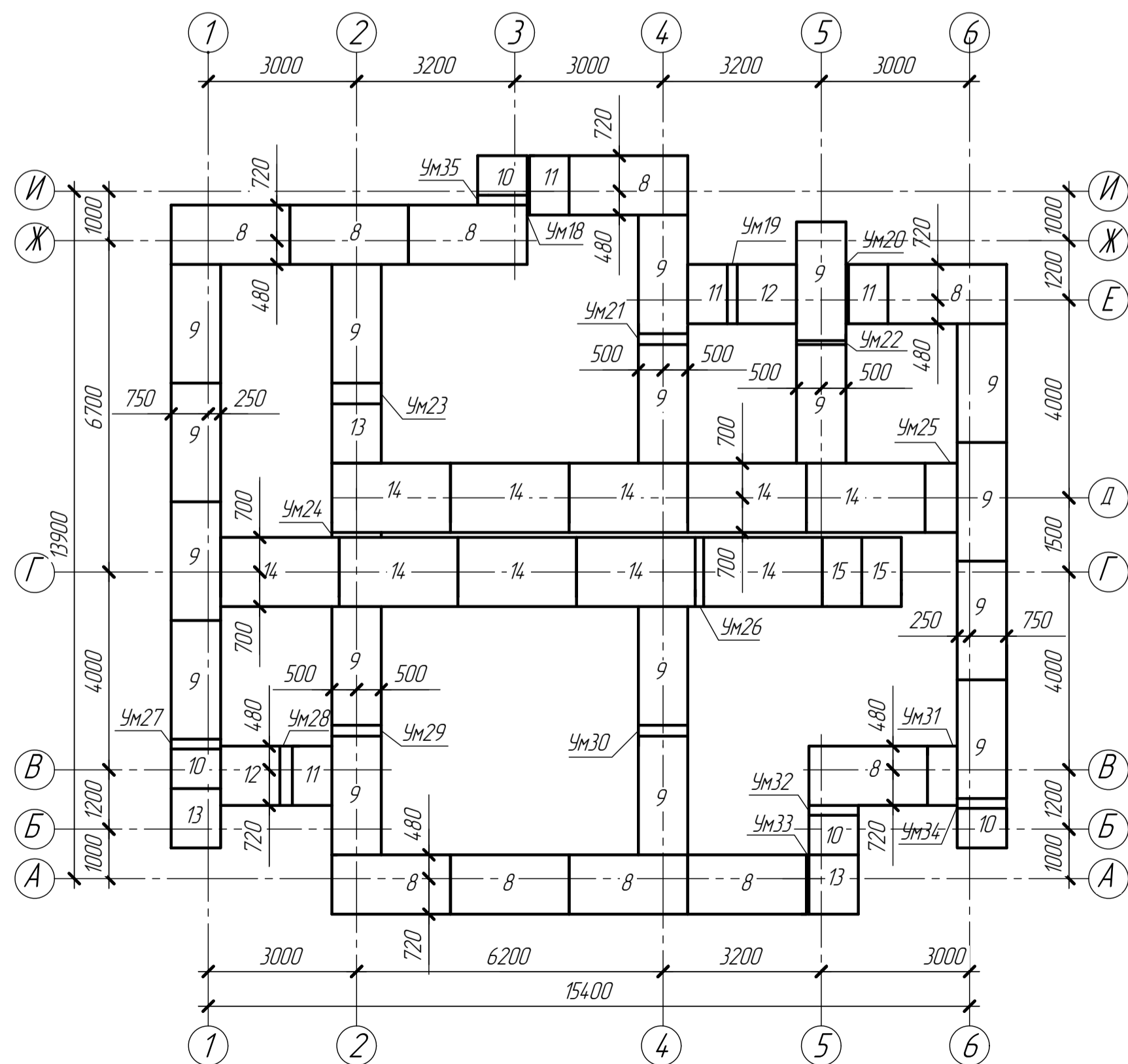


Схема расположения фундаментных плит



Керамическая плитка на цементно-песчаном растворе 30

Подстилающий бетонный слой 50 мм

ПК 62 15-8 ATV

Цементно-песчаный раствор

Утеплитель

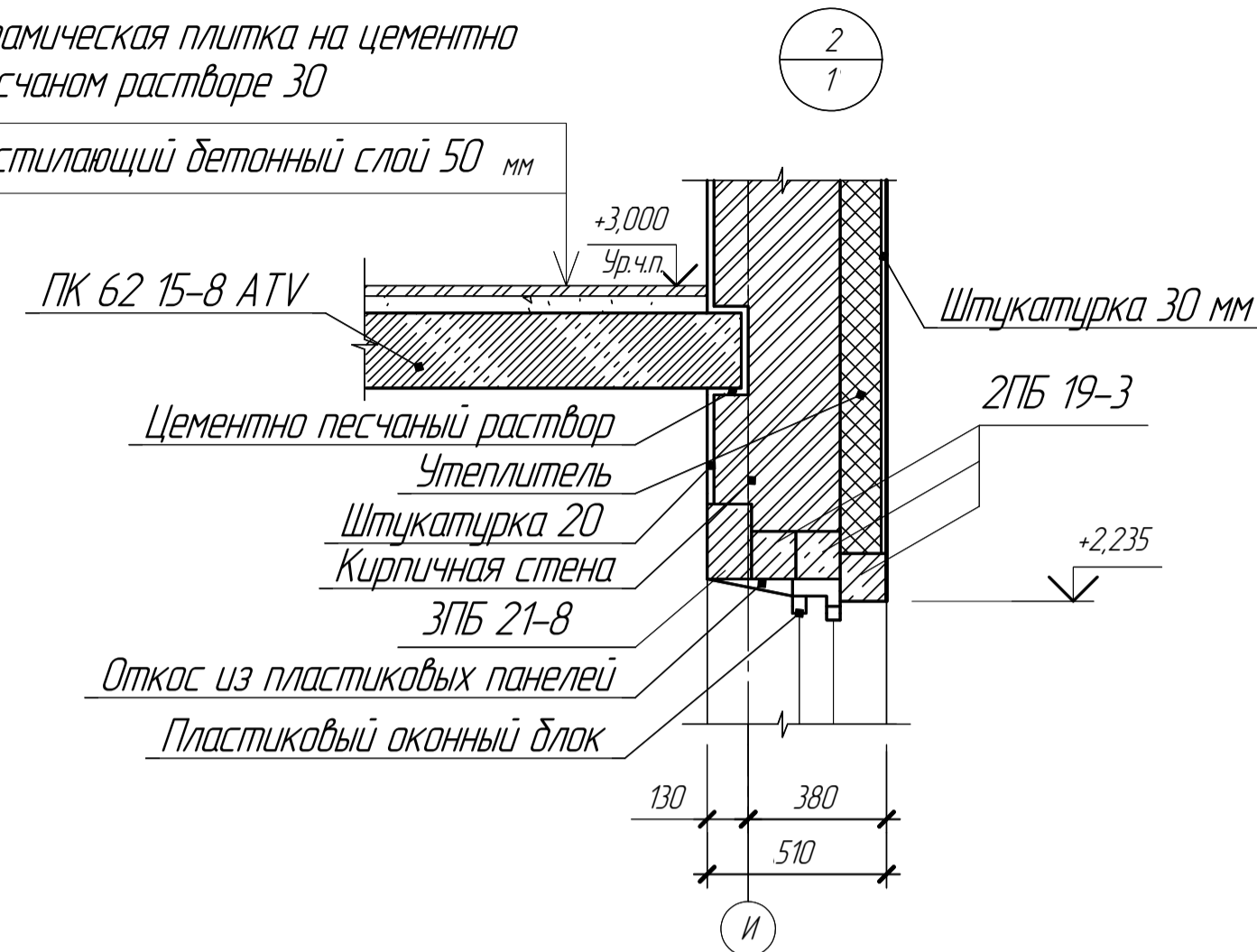
Штукатурка 20

Кирпичная стена

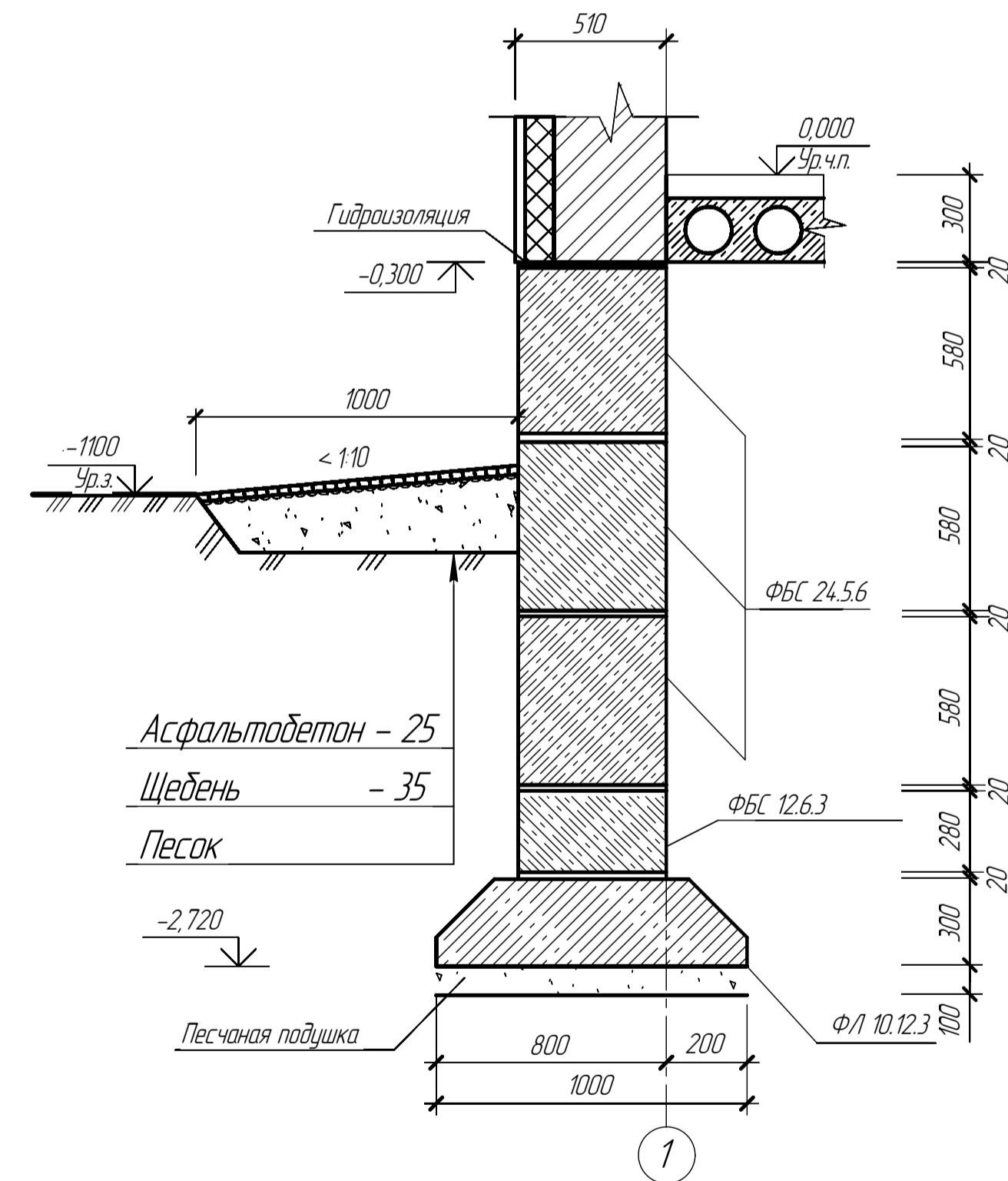
ЭПБ 21-8

Откос из пластиковых панелей

Пластиковый оконный блок



2-2



Спецификация
Имя файла: План и детали
Время: 08.02.01

		08.02.01 КП С-31 021 AP		
		ГРАЖДАНСКОЕ ЗДАНИЕ		
Изм.	Кол-во	Лист	Архив	Лист
		Двухэтажная 6-квартирная блок-секция	Стация	Лист
			П	2
Консульт.	Эксперт	Схемы расположения элементов перекрытий и фундаментов. План кровли. Узлы 2 и 3.		Листов
Разработ.	Шихшин			2
				ОГБПОУ РСК