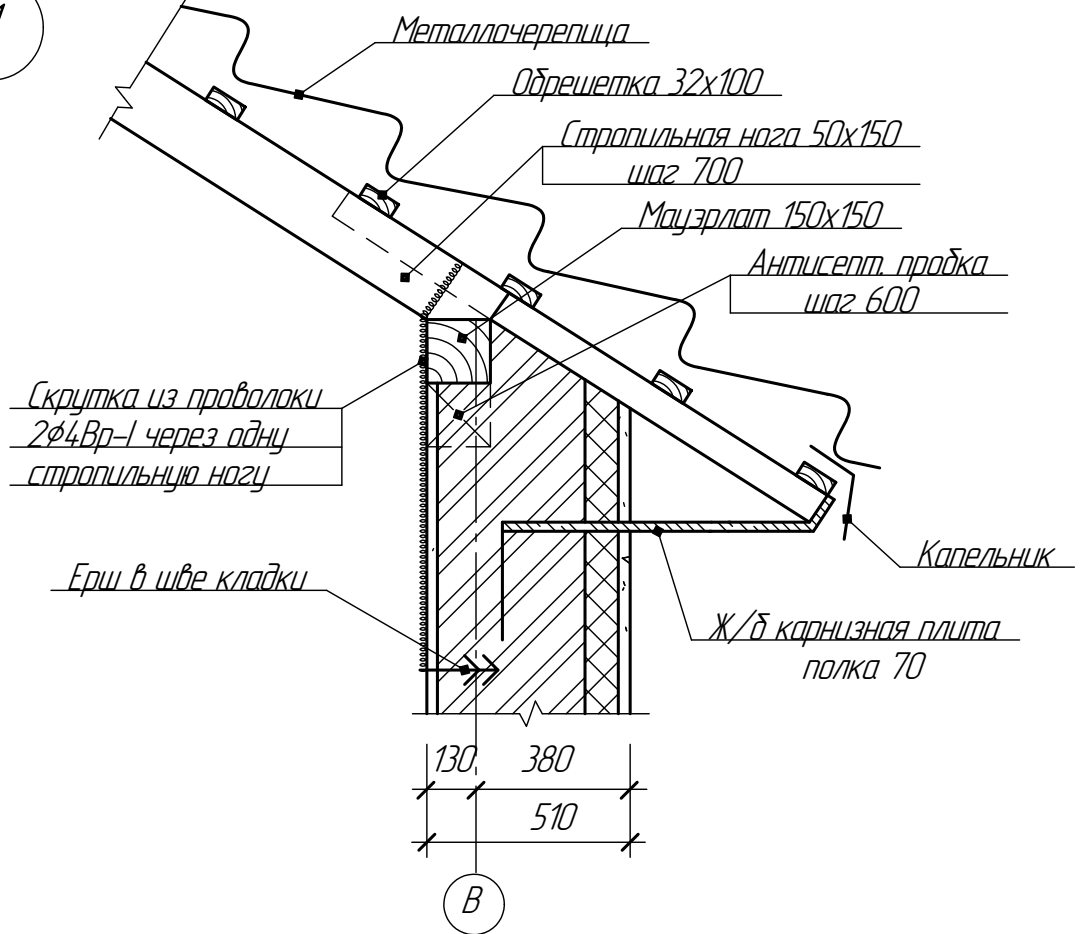


1



Инв. № подл.	Подп. и дата	Взам. инв. №
Изм.	Кол.ч.	Лист
№ док.	Подп.	Дата

Карнизный узел для кровли из металлочерепицы (стены 510 мм)

Лист

Формат А4