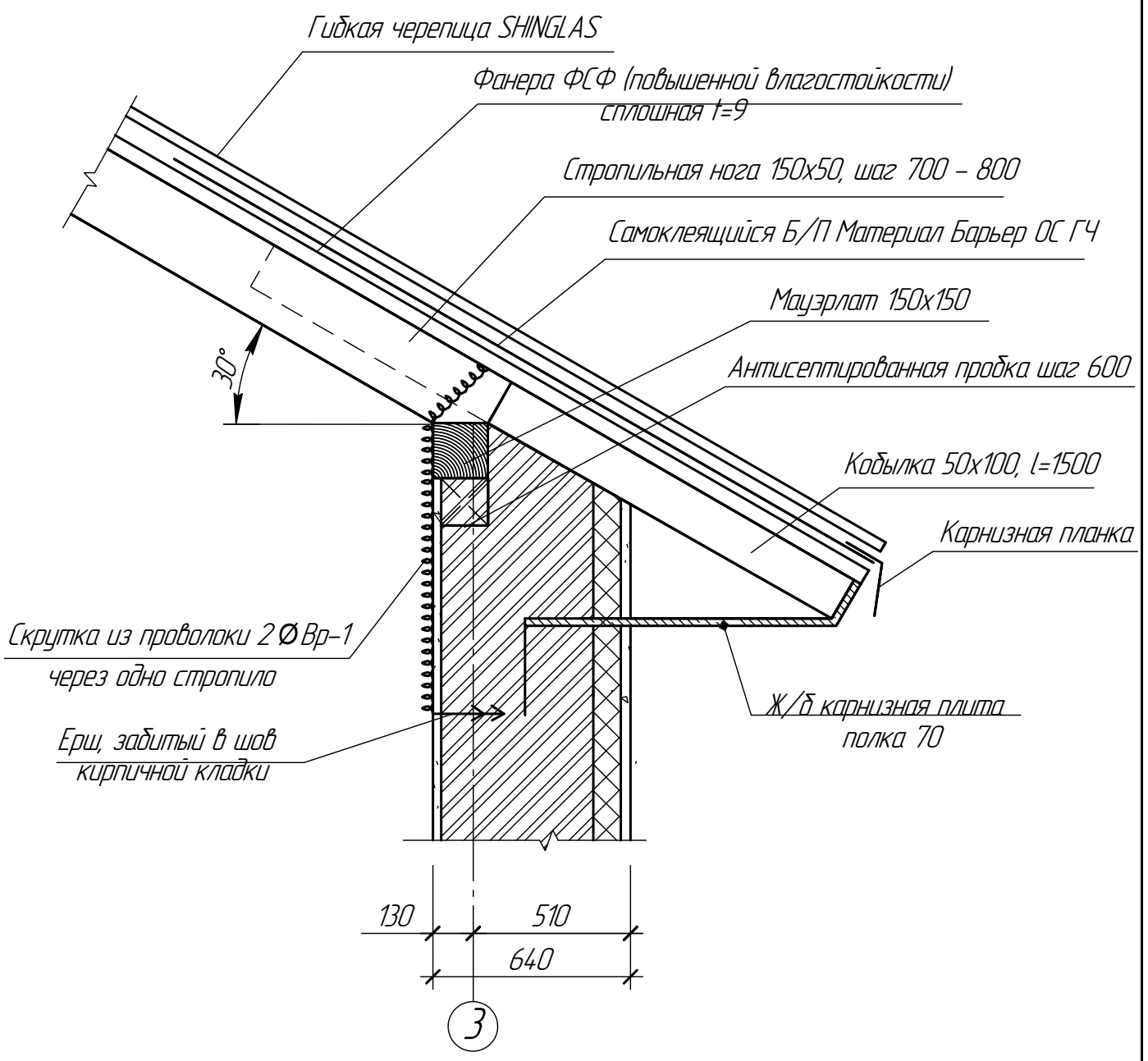


1



Инв. № подл.	Взам. инв. №				
Подп. и дата					
Изм.	Кол.ч.	Лист	№ док.	Подп.	Дата

Лист
Формат А4