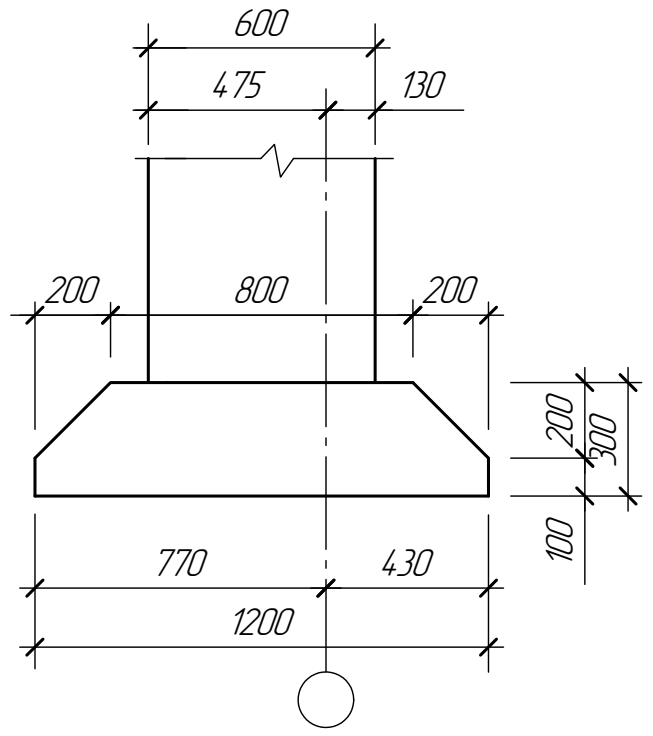
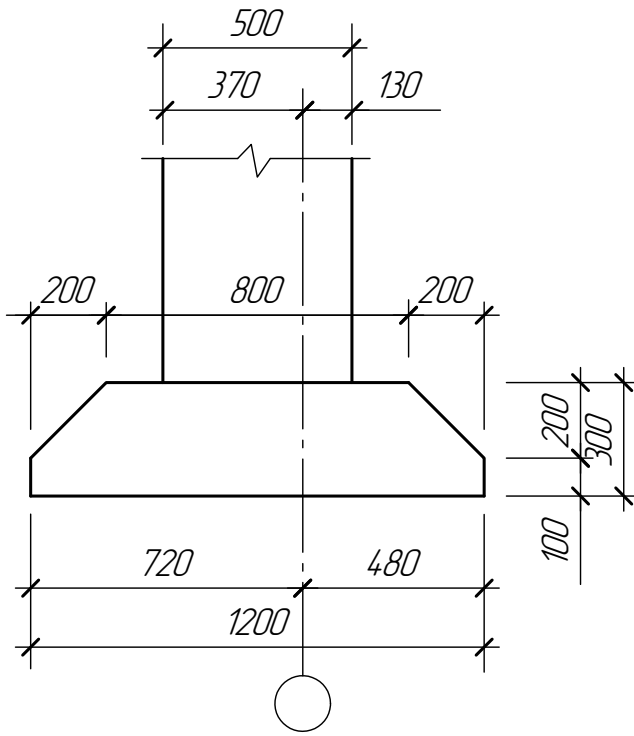
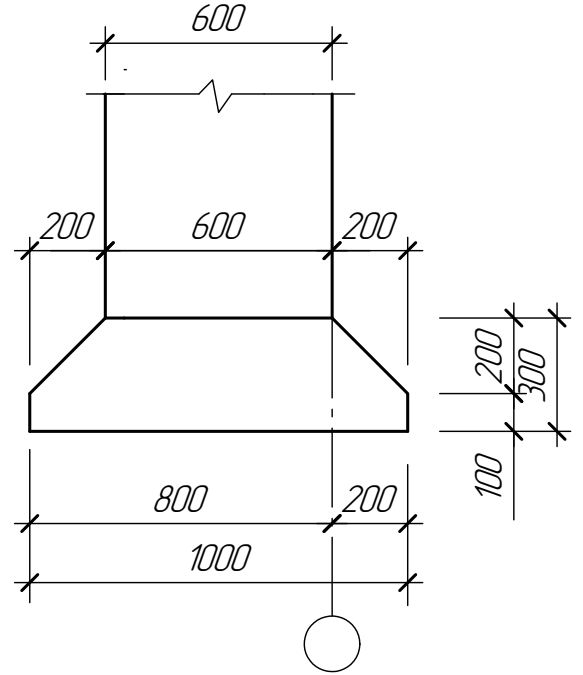
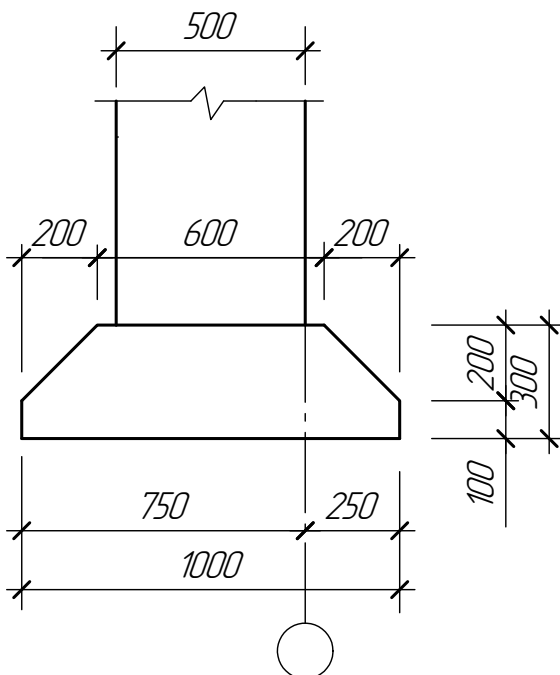


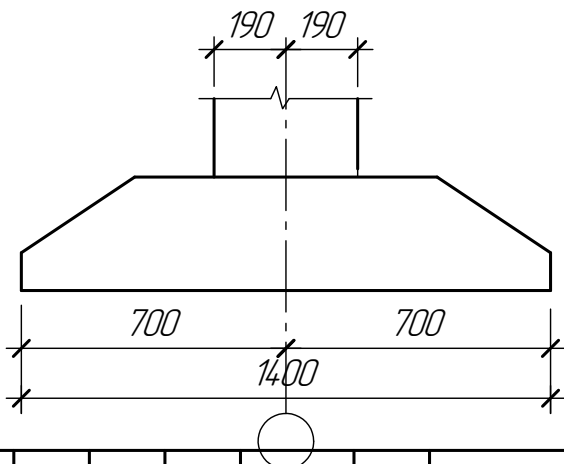
ПРИВЯЗКА ФУНДАМЕНТНЫХ ПЛИТ ПОД НЕСУЩИЕ НАРУЖНЫЕ СТЕНЫ



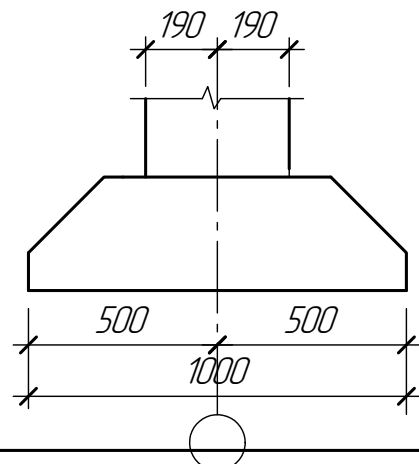
ПРИВЯЗКА ФУНДАМЕНТНЫХ ПЛИТ ПОД САМОНЕСУЩИЕ НАРУЖНЫЕ СТЕНЫ



ПРИВЯЗКА ФУНДАМЕНТНЫХ ПЛИТ ПОД НЕСУЩИЕ ВНУТРЕННИЕ СТЕНЫ



ПРИВЯЗКА ФУНДАМЕНТНЫХ ПЛИТ ПОД САМОНЕСУЩИЕ ВНУТРЕННИЕ СТЕНЫ



Инв. № подл.	Подп. и дата	Взам. инв. №

Изм.	Кол.ч.	Лист	№ док.	Подп.	Дата

ПРИВЯЗКА ФУНДАМЕНТНЫХ ПЛИТ К ОСЯМ

Лист