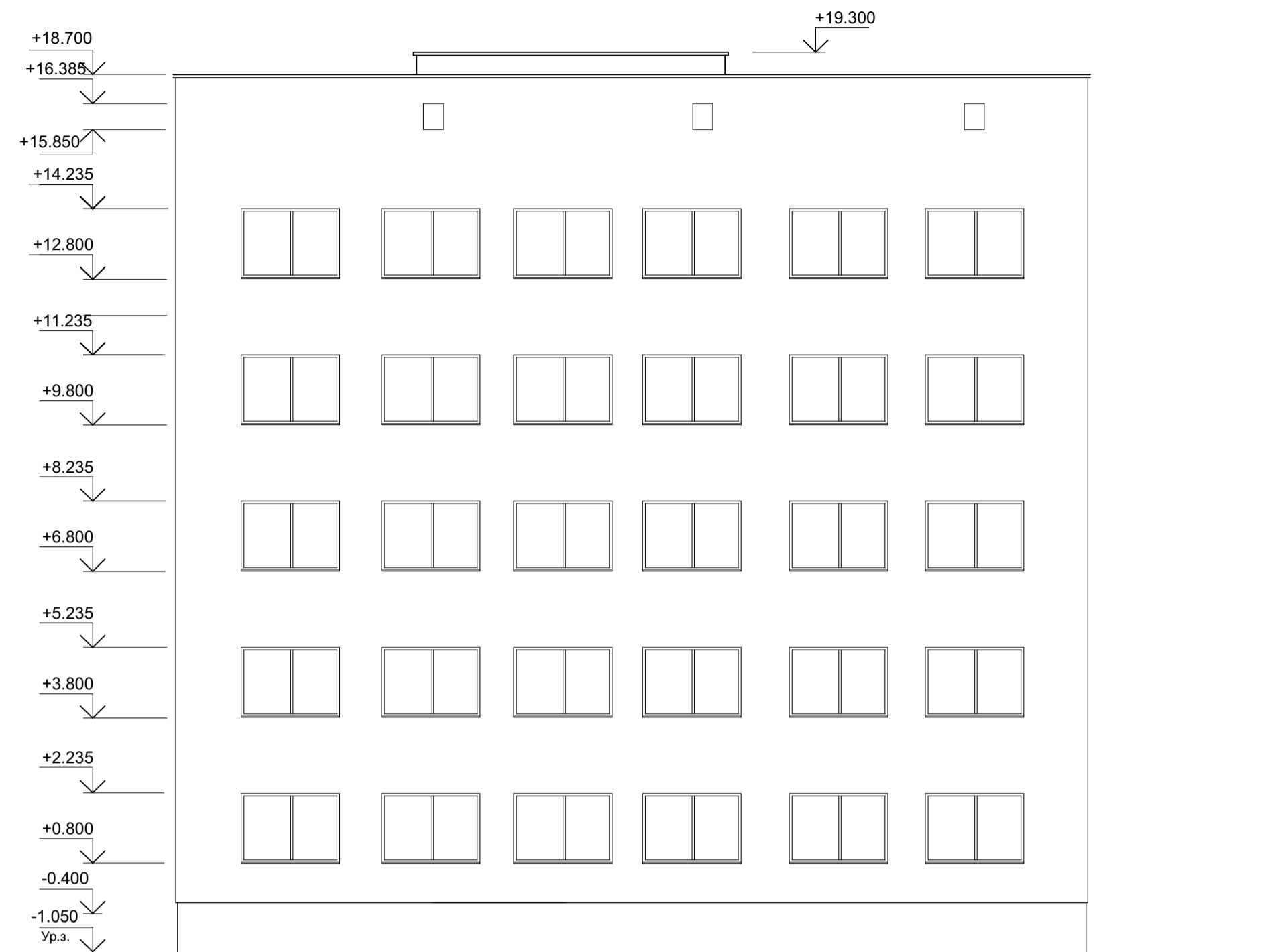
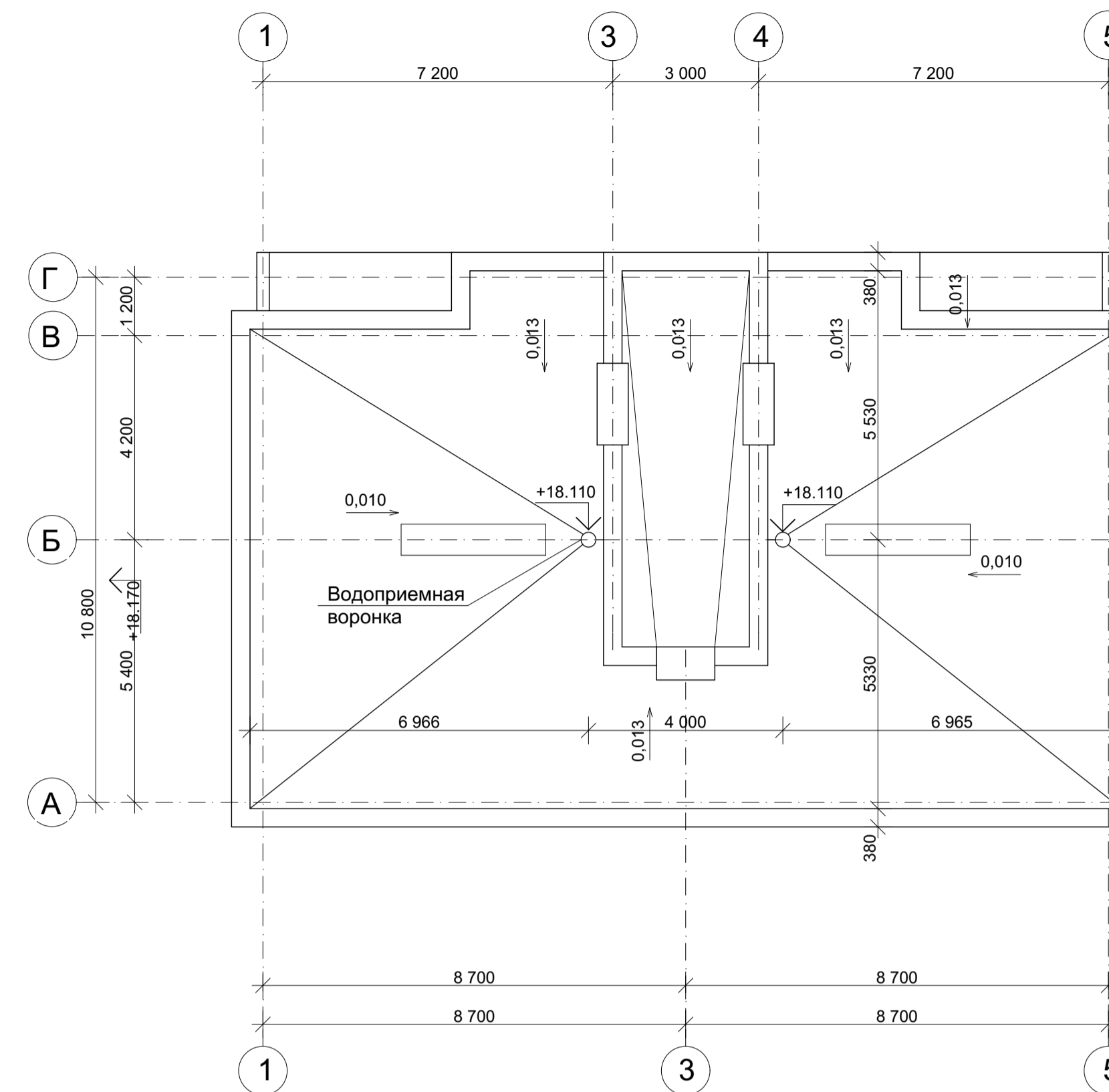


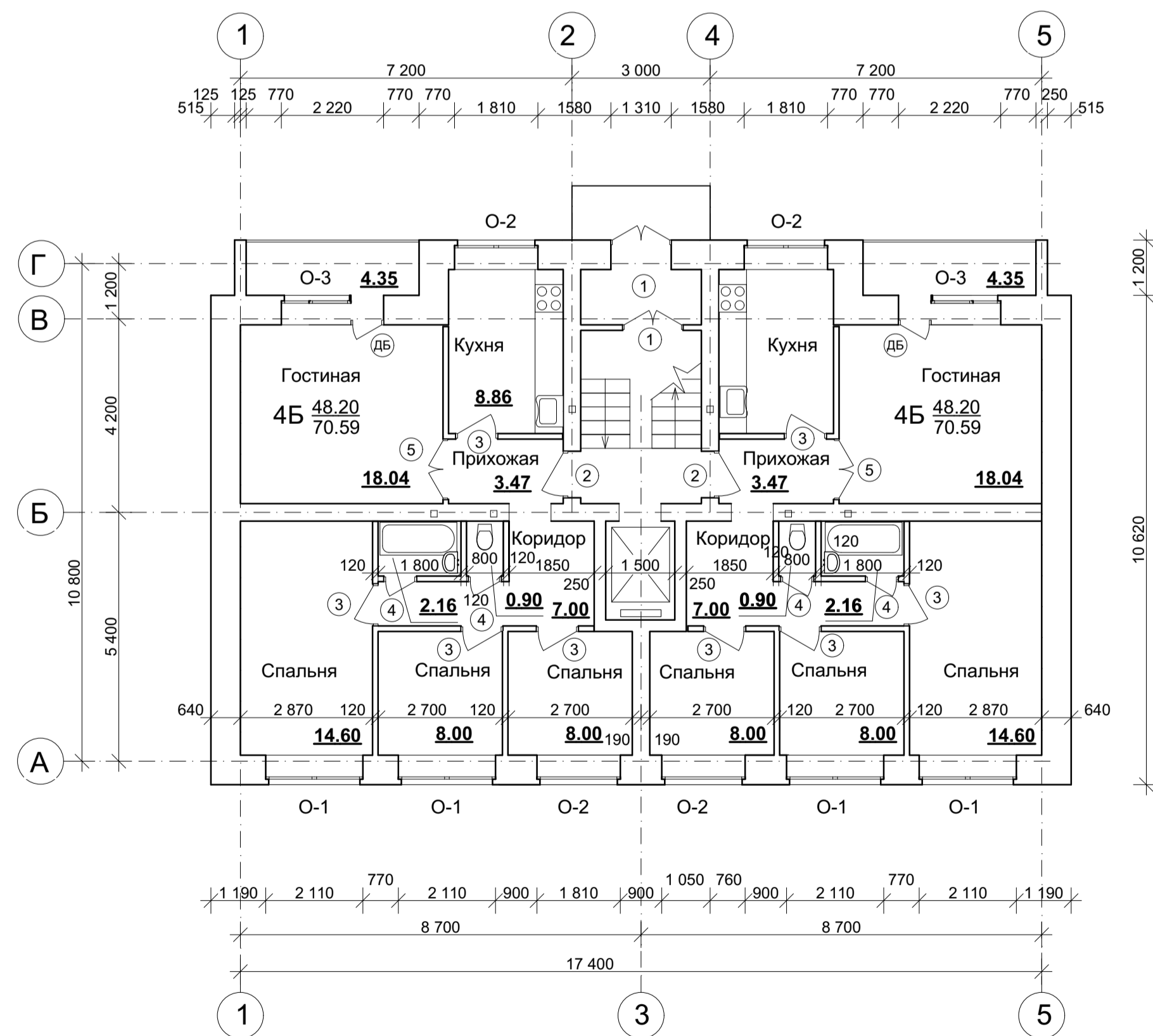
Фасад 1-5



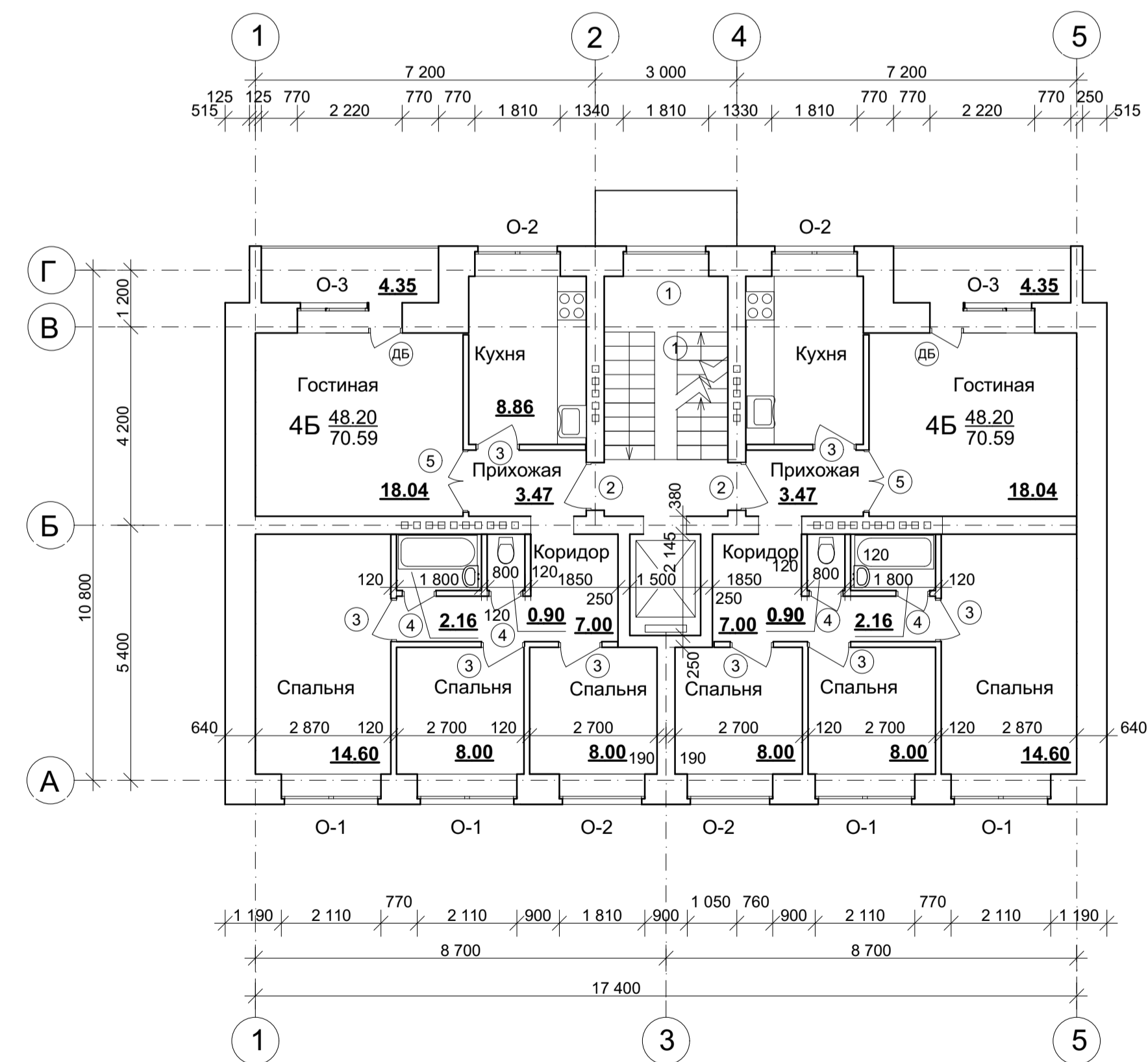
План кровли



План первого этажа



План типового этажа



08.03.01.КП.УМД-31 17 2019 АР					
Гражданское здание					
Изм.	Коп. уч.	Лист	№ док.	Подпись	Дата
Выполнил	Стародымова				
Проверил	Фильмес НЕ				
Блок-секция 5-этажная 20-квартирная				Стадия	Лист
План 1 этажа. План типового этажа. Фасад в осях 1-5. План кровли.				у	1 2
				РСК	