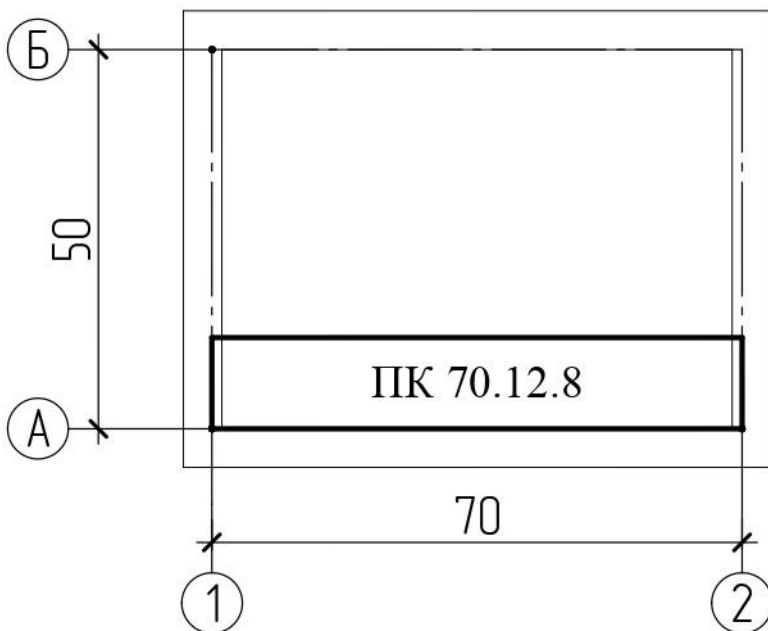


Вариант 1

Уровень земли: -0,300

Отметка низа плиты: +3,300

Вес плиты: 1,9 т

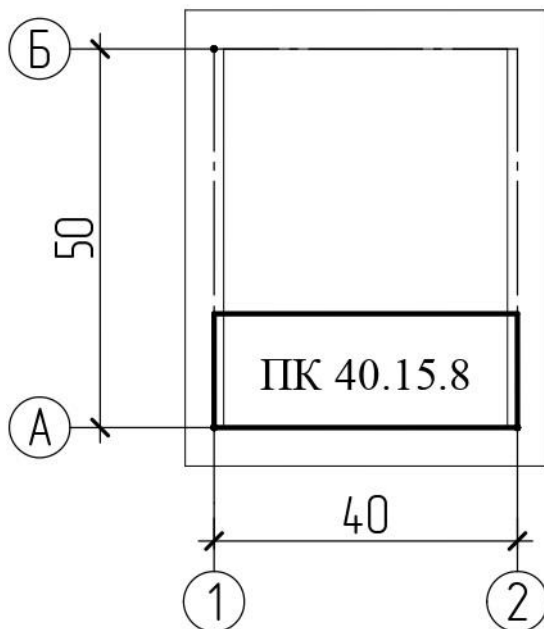


Вариант 2

Уровень земли: -0,450

Отметка низа плиты: +3,200

Вес плиты: 2,45 т

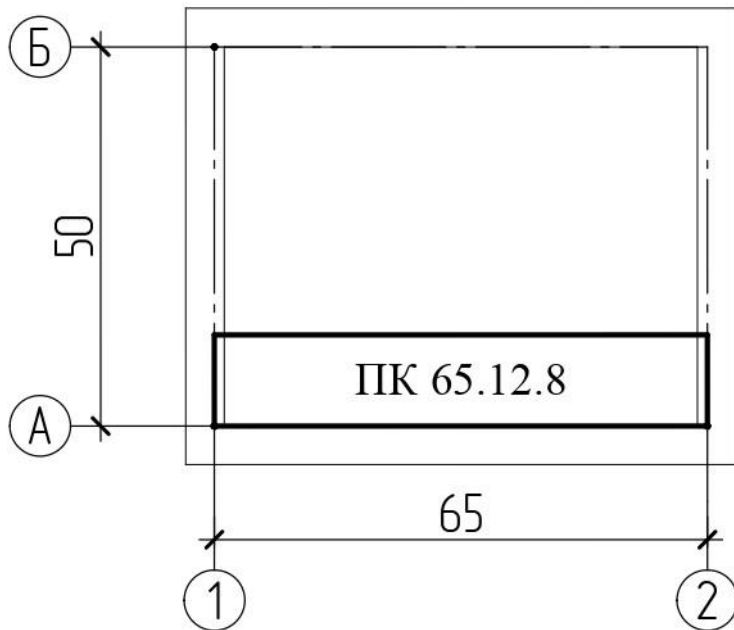


Вариант 3

Уровень земли: -0,600

Отметка низа плиты: +3,100

Вес плиты: 1,88 т

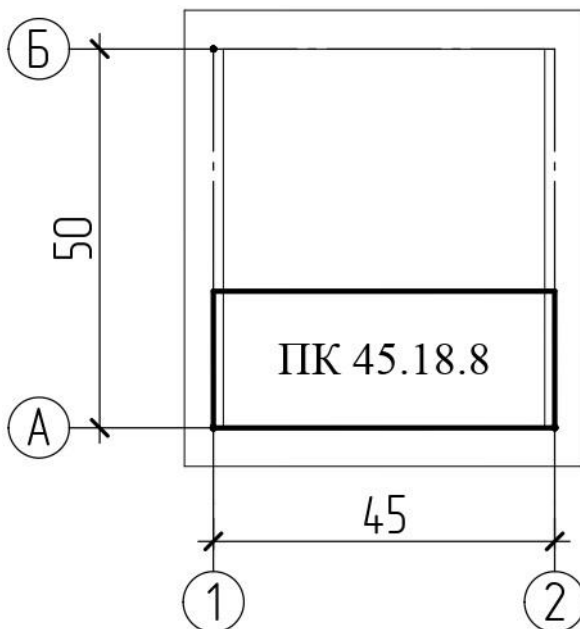


Вариант 4

Уровень земли: -0,750

Отметка низа плиты: +3,000

Вес плиты: 2,28 т

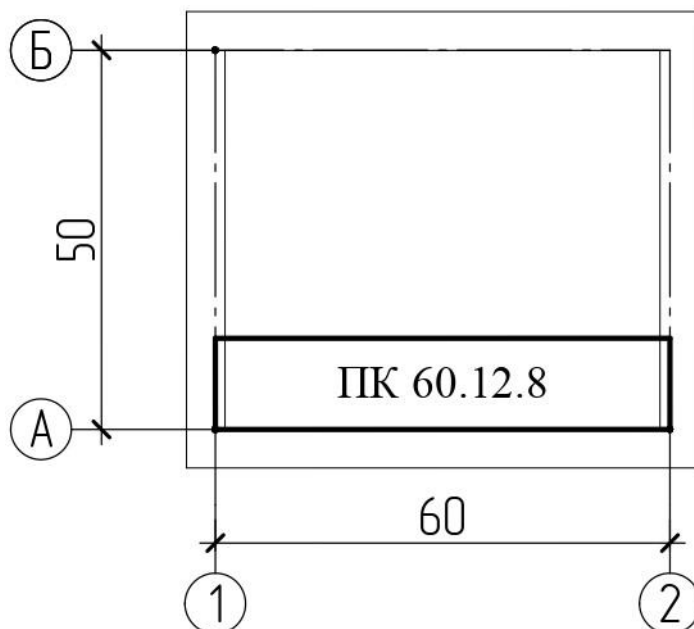


Вариант 5

Уровень земли: -0,900

Отметка низа плиты: +2,900

Вес плиты: 2,4 т

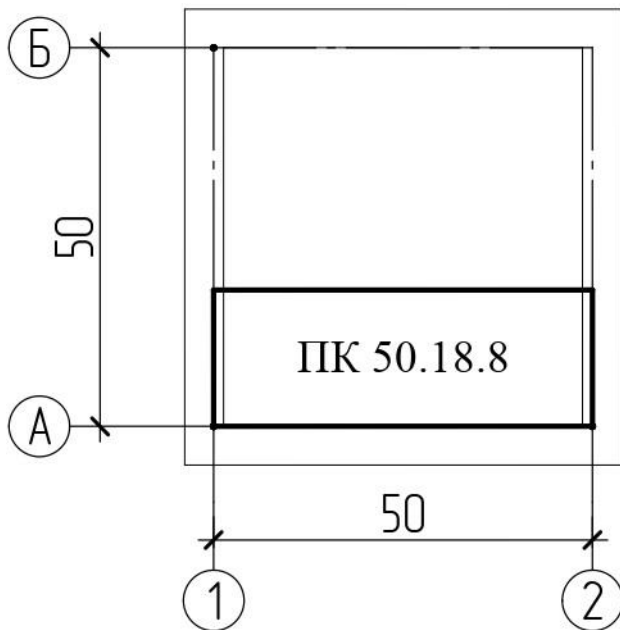


Вариант 6

Уровень земли: -1,050

Отметка низа плиты: +2,800

Вес плиты: 2,1 т

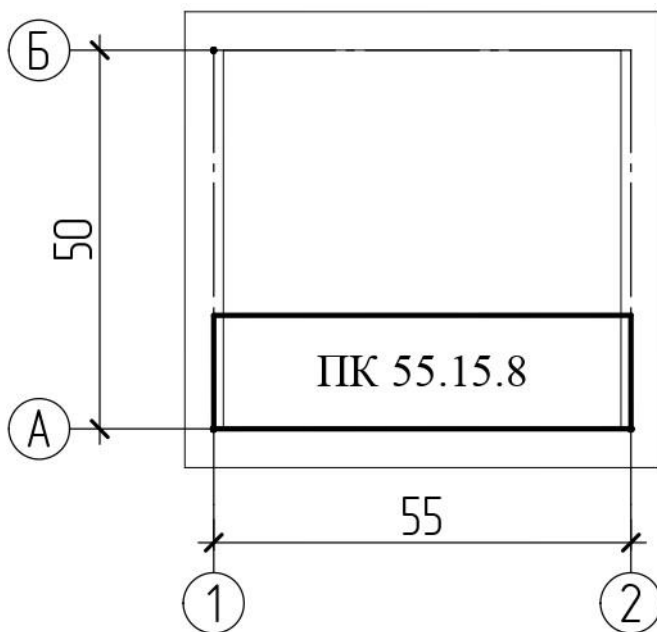


Вариант 7

Уровень земли: -1,300

Отметка низа плиты: +2,700

Вес плиты: 2,65 т

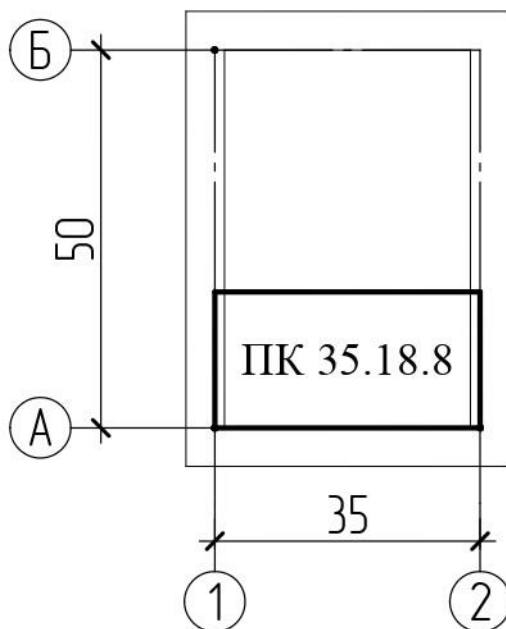


Вариант 8

Уровень земли: -0,300

Отметка низа плиты: +2,600

Вес плиты: 2,93 т

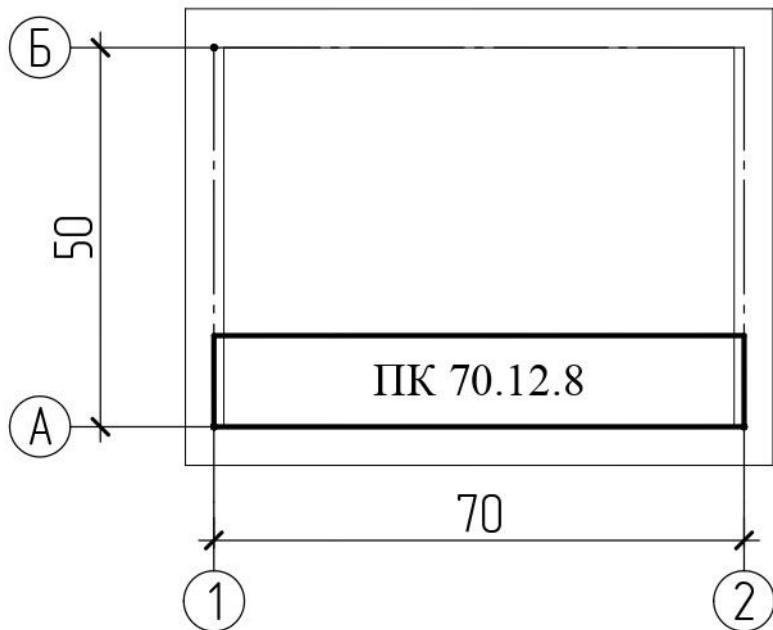


Вариант 9

Уровень земли: -0,450

Отметка низа плиты: +2,500

Вес плиты: 1,9 т

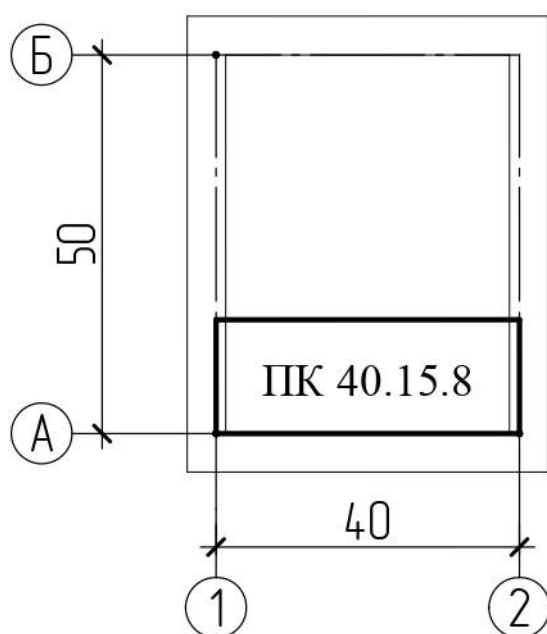


Вариант 10

Уровень земли: -0,600

Отметка низа плиты: +3,300

Вес плиты: 2,45 т

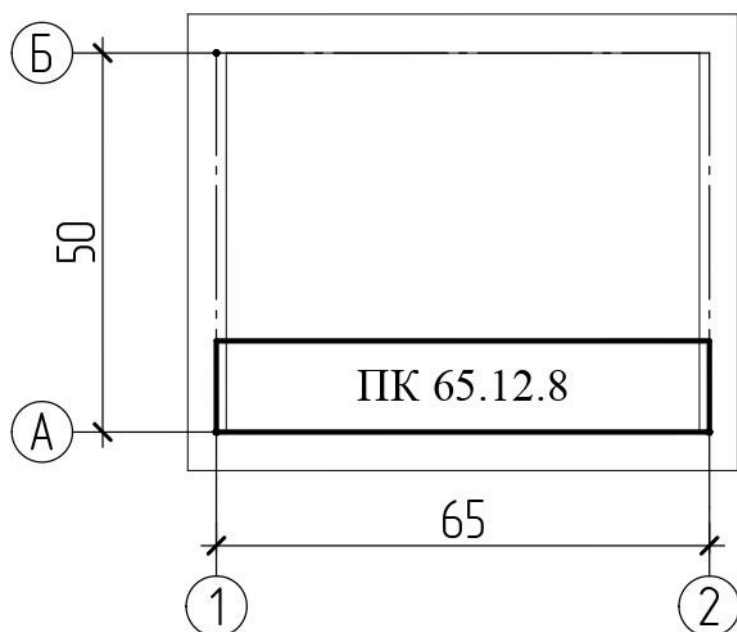


Вариант 11

Уровень земли: -0,750

Отметка низа плиты: +3,200

Вес плиты: 1,88 т

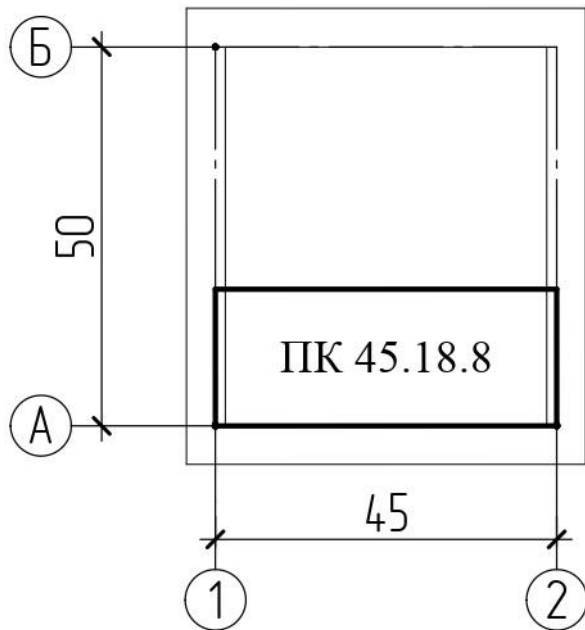


Вариант 12

Уровень земли: -0,900

Отметка низа плиты: +3,100

Вес плиты: 2,28 т

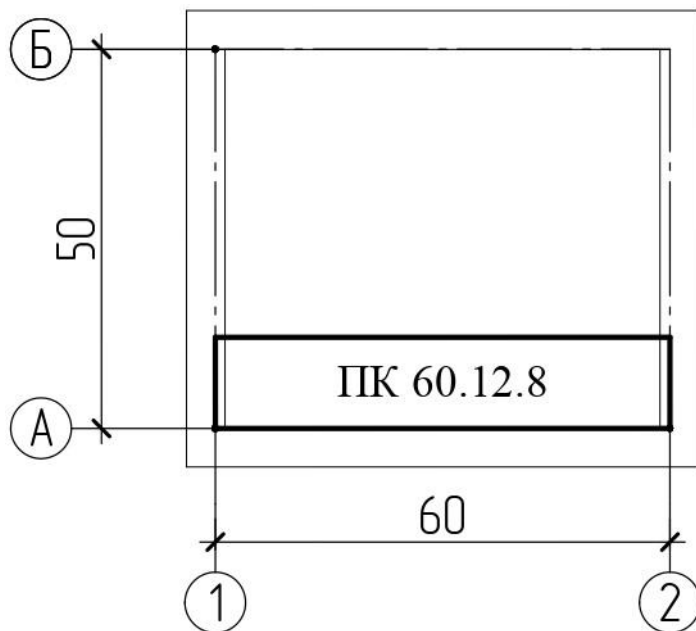


Вариант 13

Уровень земли: -1,050

Отметка низа плиты: +3,000

Вес плиты: 2,4 т

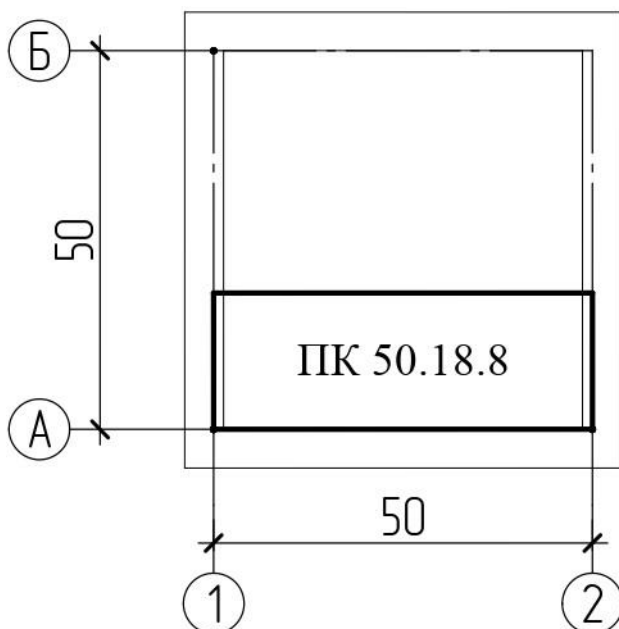


Вариант 14

Уровень земли: -1,300

Отметка низа плиты: +2,900

Вес плиты: 2,1 т

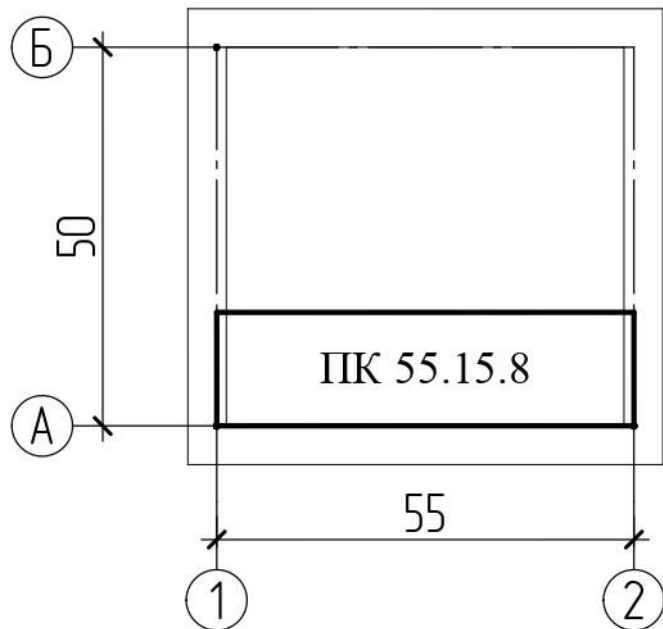


Вариант 15

Уровень земли: -0,300

Отметка низа плиты: +2,800

Вес плиты: 2,65 т

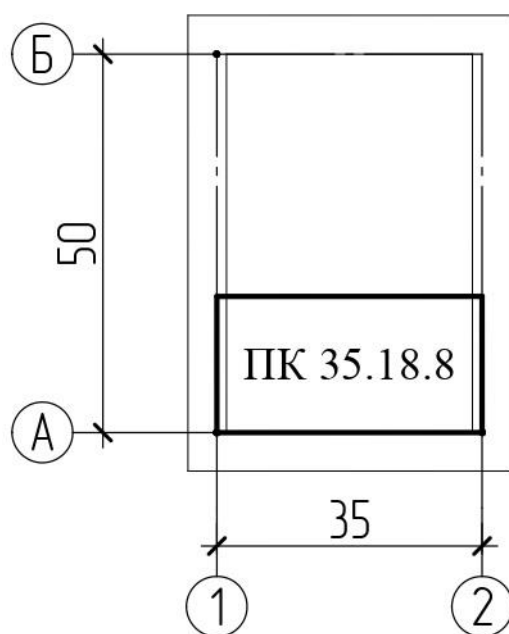


Вариант 16

Уровень земли: -0,450

Отметка низа плиты: +2,700

Вес плиты: 2,93 т

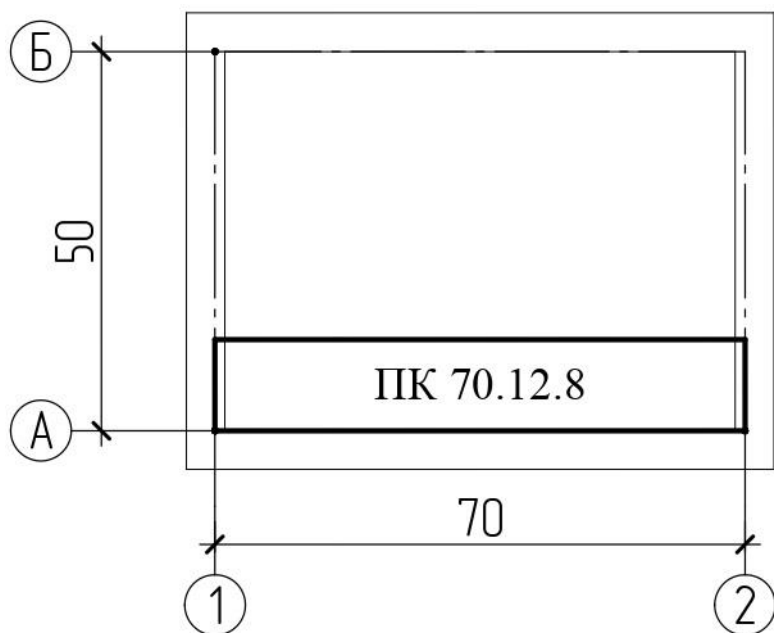


Вариант 17

Уровень земли: -0,600

Отметка низа плиты: +2,600

Вес плиты: 1,9 т

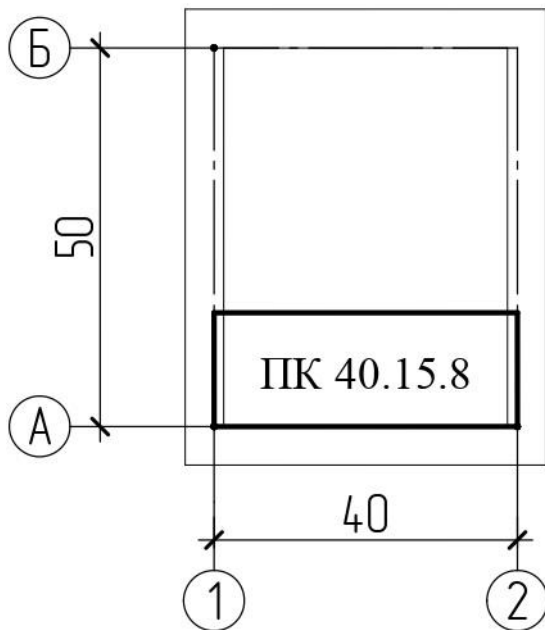


Вариант 18

Уровень земли: -0,750

Отметка низа плиты: +2,500

Вес плиты: 2,45 т

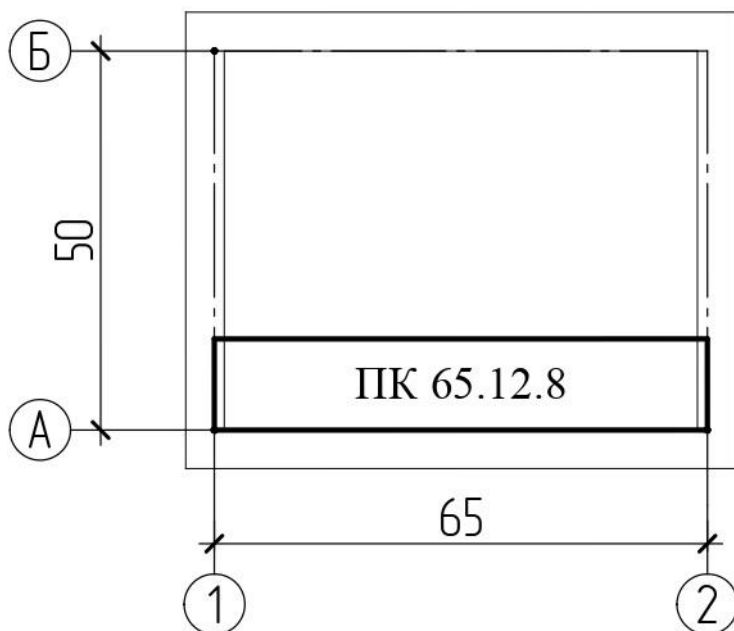


Вариант 19

Уровень земли: -0,900

Отметка низа плиты: +3,300

Вес плиты: 1,88 т

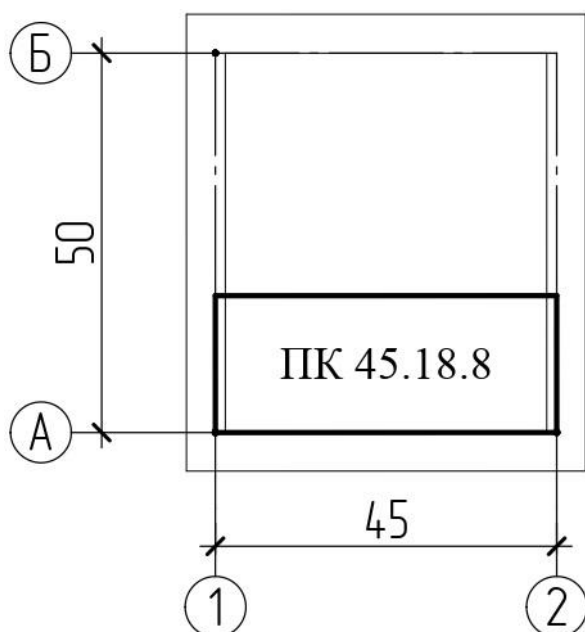


Вариант 20

Уровень земли: -0,1050

Отметка низа плиты: +3,200

Вес плиты: 2,28 т

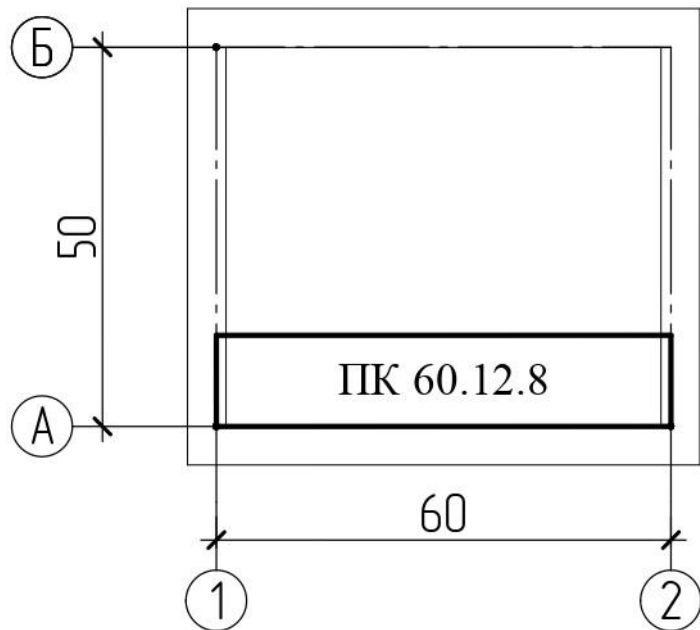


Вариант 21

Уровень земли: -1,300

Отметка низа плиты: +3,100

Вес плиты: 2,4 т



Вариант 22

Уровень земли: -0,300

Отметка низа плиты: +3,000

Вес плиты: 2,1 т