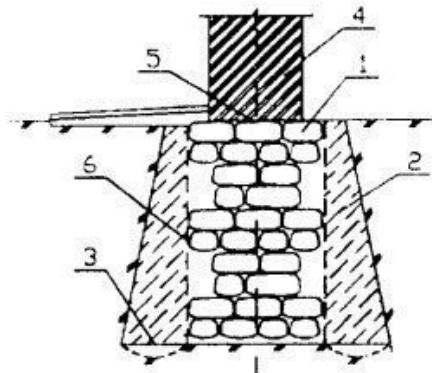


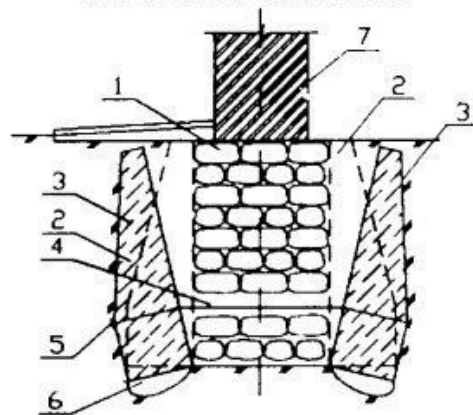
2.1. Усиление бутовых и кирпичных ленточных фундаментов

УШИРЕНИЕ ОПОРНОЙ ПЛОЩАДИ УСТРОЙСТВОМ ПРИЛИВОВ ИЗ БЕТОНА



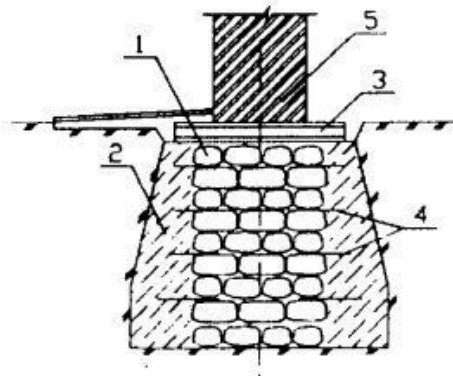
1 - существующий фундамент; 2 - бетон;
3 - уплотненный грунт; 4 - кирпичная кладка;
5 - гидроизоляция; 6 - контур существующего фундамента

УВЕЛИЧЕНИЕ ОПОРНОЙ ПЛОЩАДИ СБОРНЫМИ ЖЕЛЕЗОБЕТОННЫМИ ЭЛЕМЕНТАМИ С ОБХОДОМ ИМИ ГРУНТА ОСНОВАНИЯ



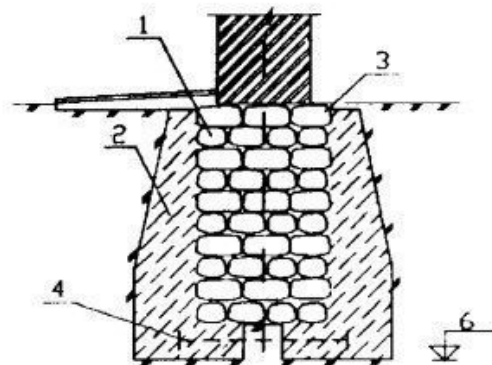
1 - существующий фундамент; 2, 3 - элементы
уширения до и после раздвижки; 4 - отверстие,
заделываемое жидким цементным раствором под
давлением; 5 - анкер; 6 - зоны уплотненного
грунта; 7 - кирпичная кладка

УШИРЕНИЕ ОПОРНОЙ ПЛОЩАДИ УСТРОЙСТВОМ ПРИЛИВОВ ИЗ БЕТОНА



1 - существующий фундамент; 2 - бетон;
3 - металлическая болка; 4 - металлические штыри;
5 - кирпичная кладка

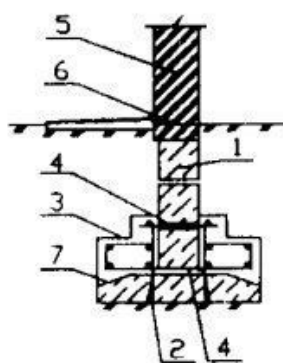
УШИРЕНИЕ ОПОРНОЙ ПЛОЩАДИ И ЗАГЛУБЛЕНИЕ ФУНДАМЕНТА



1 - существующий фундамент; 2 - бетон;
3 - кирпичная кладка; 4 - анкер; 5, 6 -
отметки подошвы соответственно до и
после усиления фундамента

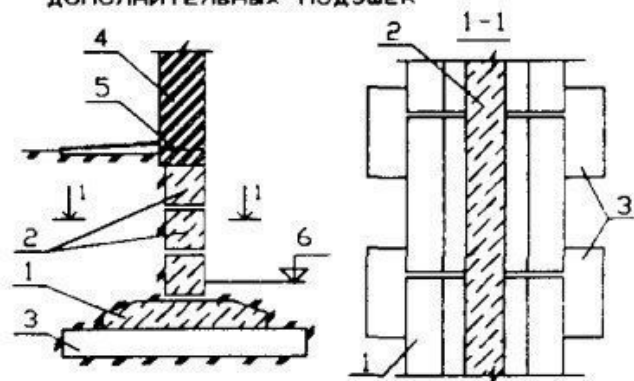
2.3. Усиление сборных ленточных фундаментов

УСТРОЙСТВО ПРОДОЛЬНЫХ БОЛОК НОРОЩИВАНИЯ (НО СТУПЕНЯХ)



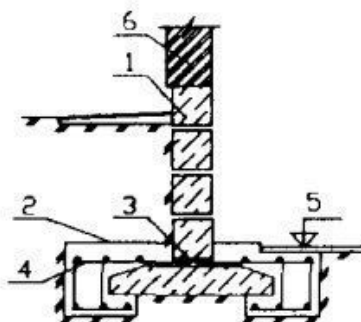
1 - существующий фундамент; 2 - трещины в плитной части фундамента; 3 - железобетонное наращивание; 4 - отверстия в швах между блоками для установки рабочей арматуры (заполняется жидким цементным раствором); 5 - кирпичная кладка; 6 - гидроизоляция; 7 - поверхность, подготовленная к бетонированию

УВЕЛИЧЕНИЕ ОПОРНОЙ ПЛОЩАДИ УСТРОЙСТВОМ ДОПОЛНИТЕЛЬНЫХ ПОДУШЕК



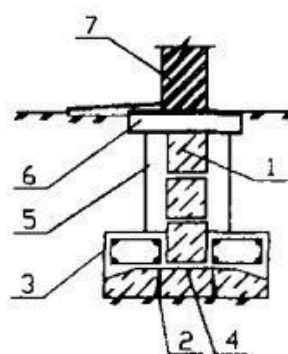
1 - подушка существующего фундамента; 2 - фундаментные блоки; 3 - дополнительные подушки из монолитного железобетона; 4 - кирпичная кладка; 5 - гидроизоляция; 6 - отметка для подвала

УВЕЛИЧЕНИЕ ОПОРНОЙ ПЛОЩАДИ УСТРОЙСТВОМ ЖЕЛЕЗОБЕТОННОЙ ОБОЙМЫ



1 - существующий фундамент; 2 - железобетонная обойма; 3 - отверстия в швах между блоками для установки рабочей арматуры; 4 - основная рабочая арматура усиления; 5 - отметка пола подвала; 6 - кирпичная кладка стены

УСТРОЙСТВО ПРОДОЛЬНЫХ БОЛОК СО СТОЙКАМИ НО СТУПЕНЯХ



1 - существующий фундамент; 2 - трещины в плитной части фундамента; 3 - продольные железобетонные балки; 4 - отверстия в швах между блоками для установки рабочей арматуры; 5 - железобетонные стойки (шаг стоек назначается по расчету); 6 - металлические болки; 7 - кирпичная стена;