

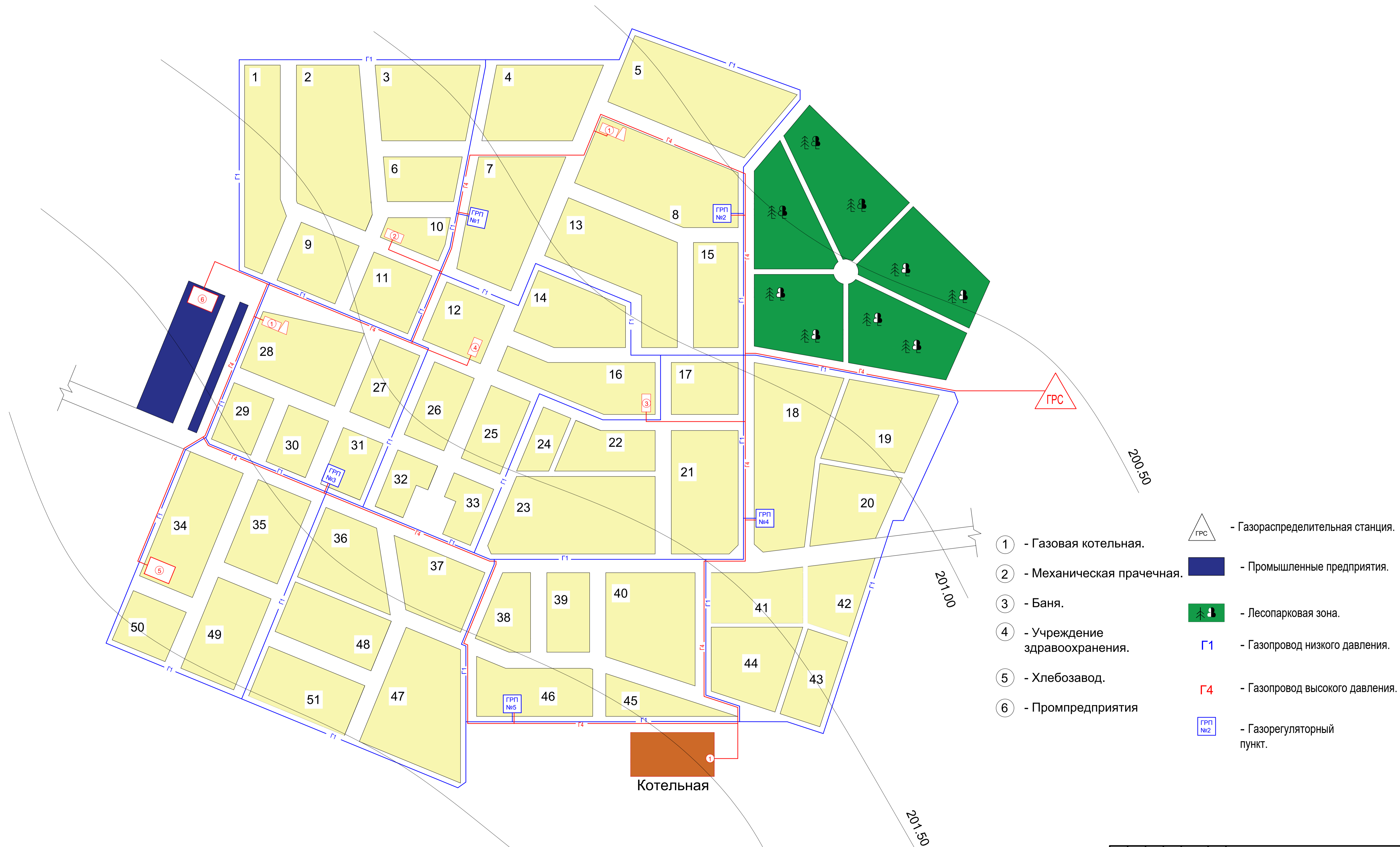
Министерство образования и молодежной политики Рязанской области
Областное государственное бюджетное профессиональное образовательное учреждение
«Рязанский строительный колледж
имени Героя Советского Союза В.А.Беглова» (ОГБПОУ РСК)

Газификация котельной поселка Кораблино

выполнил СТУДЕНТ Гр. ГО-41: Кочетков Евгений
Николаевич

Руководитель работы: Серова Г.Д.

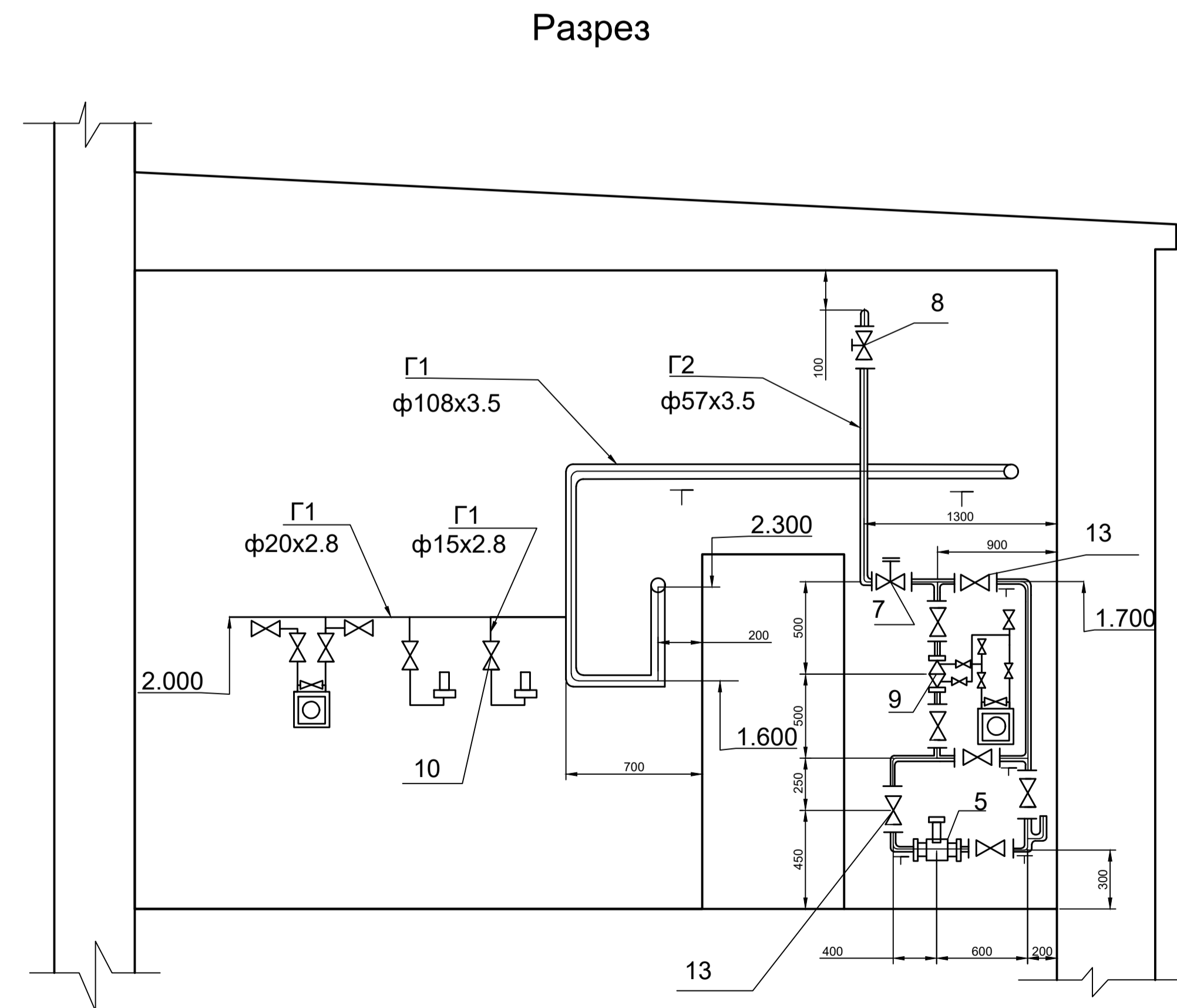
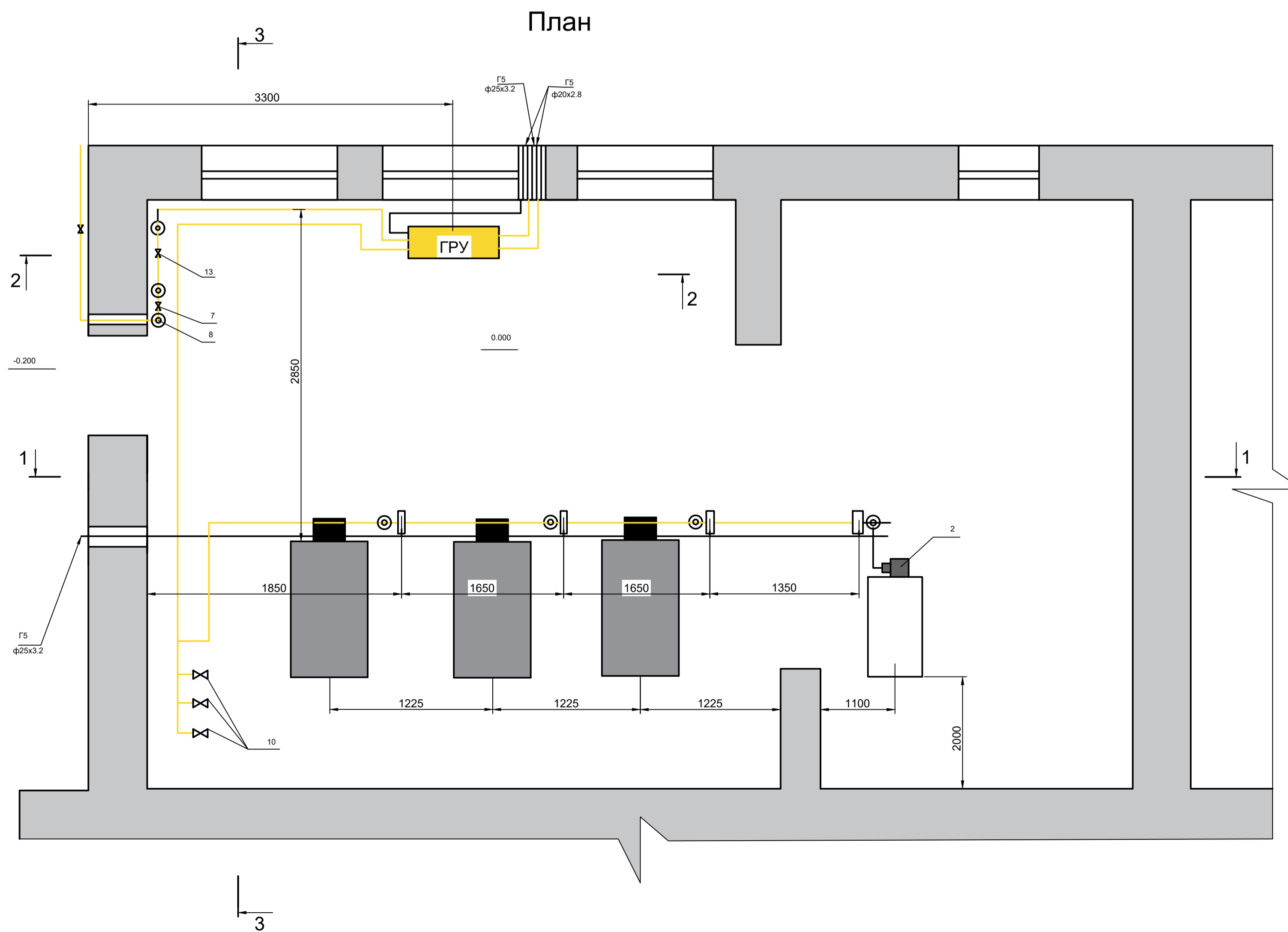
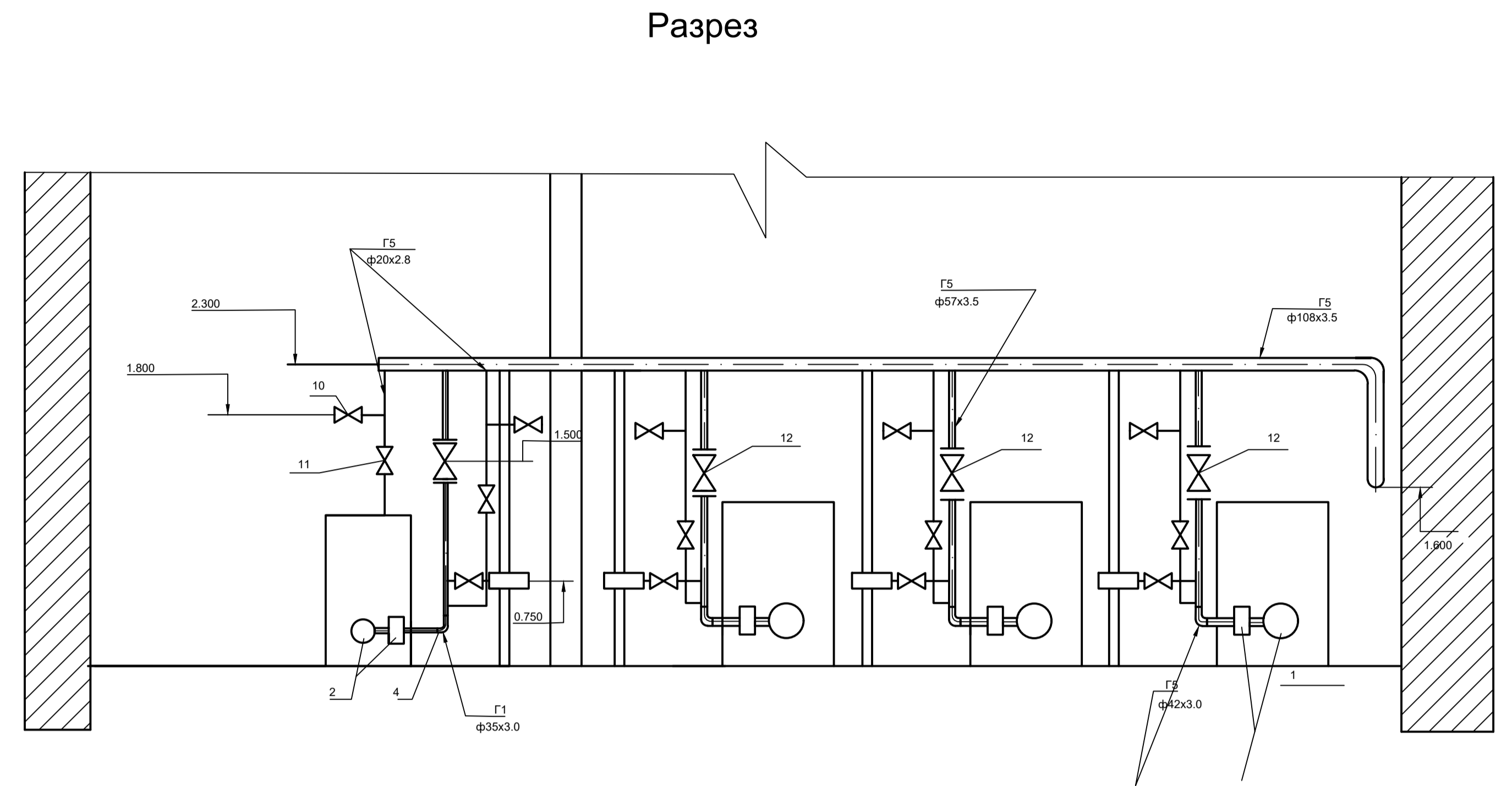
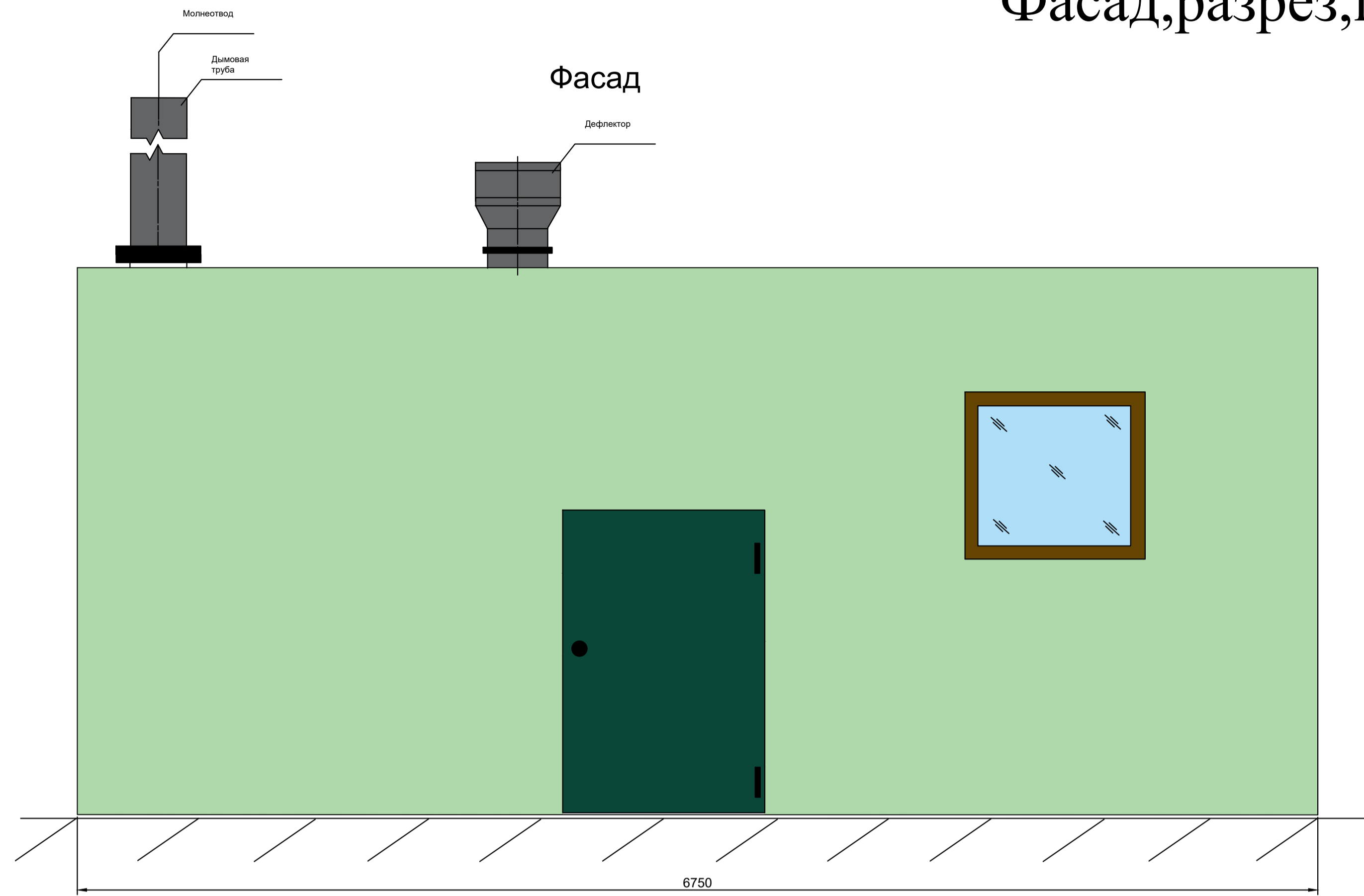
Генплан М 1:800



- ① - Газовая котельная.
- ② - Механическая прачечная.
- ③ - Баня.
- ④ - Учреждение здравоохранения.
- ⑤ - Хлебозавод.
- ⑥ - Промпредприятия
- △ ГРС - Газораспределительная станция.
- - Промышленные предприятия.
- 🌲 - Лесопарковая зона.
- Г1 - Газопровод низкого давления.
- Г4 - Газопровод высокого давления.
- ГРП №2 - Газорегуляторный пункт.

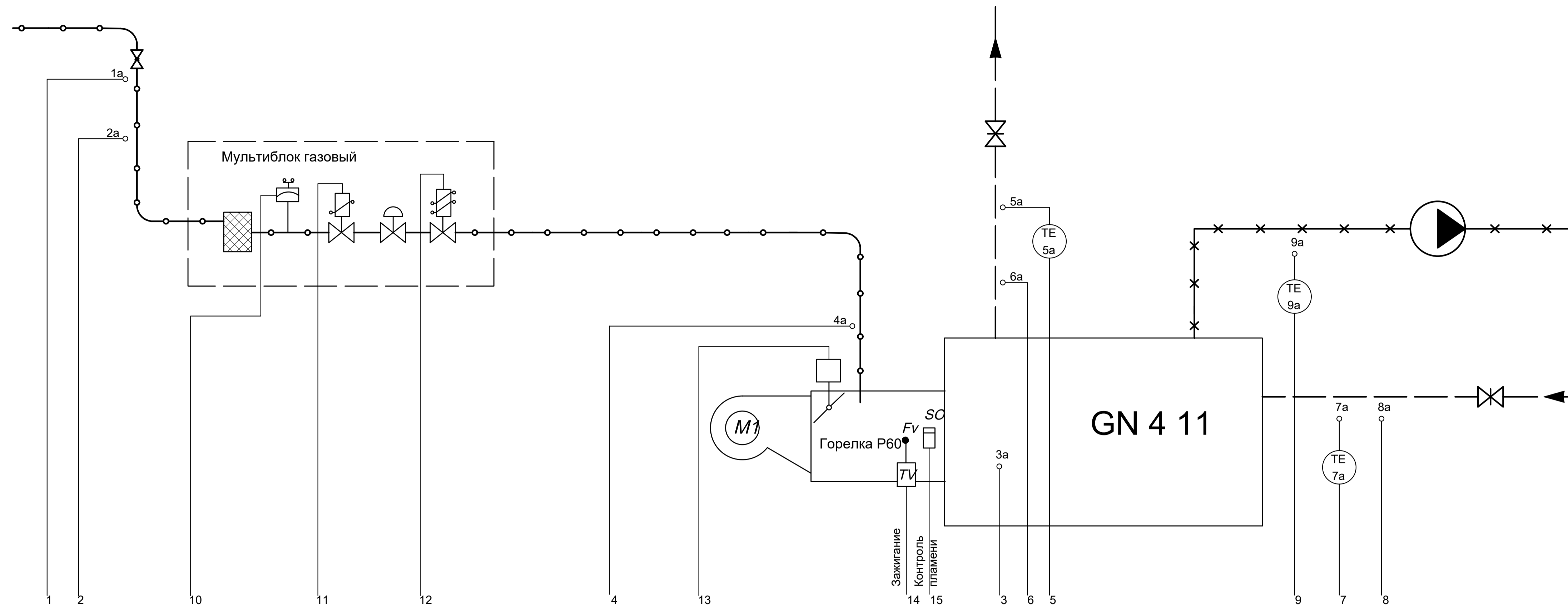
ГО-41 08.02.08 ДР-2022г					
ЧП "Кочетков"					
Изм.	Кол.уч.	Лист	№лок	Подпись	Дата
Консультант	Серова Г.Д.				
Руководитель	Серова Г.Д.				
Разработчик	Кочетков Е.Н.				
Газификация котельной поселка "Кораблино"				Стадия	Лист
Генплан				У	1
				Листов	4
				ОГБПОУ РСК	

Фасад, разрез, план котельной



					ГО-41 08.02.08 ДР-2022г		
					ЧП "Кочетков"		
Изм.	Кол.уч.	Лист	№лок	Подпись	Дата	Газификация котельной поселка "Кораблино"	
						Страница	Лист
Консультант	Серова Г.Д.					у	2
Руководитель	Серова Г.Д.						4
Разработчик	Кочетков Е.Н.					ОГБПОУ РСК	
					Фасад, разрез, план котельной		

Схема автоматизации котлоагрегата GN 411



	1	2	3	4	5	6	7	8	9	10	11	12	13	14	15
Приборы по месту	PI 1a 5 кПа	FI 2a 49 м³/ч	PI 3a 100 Па	PI 4a 1,0 кПа		PI 6a 0,4 МПа		PI 8a 0,2 МПа							
Панель управления котла					TI 56 90 С		TI 76 50 С		TI 96 160 С						
Защита			⊗	⊗		⊗	⊗								
Сигнализация			•	•		•				•	•	•			•
															Отсечка газа
															Регулирование горения (VRS 630)

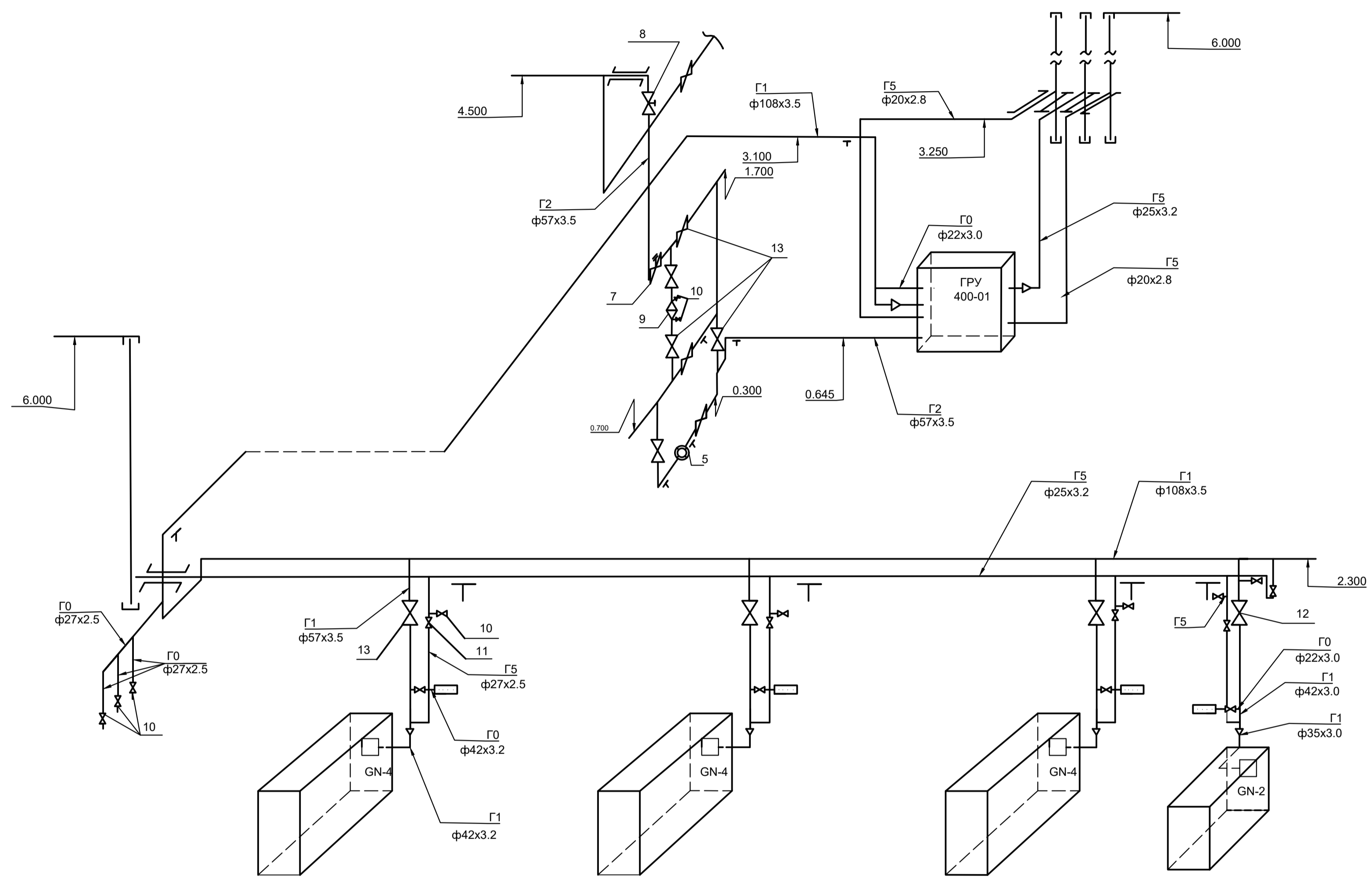
Условные обозначения:

- Газ
- ×—×— Дымовые газы
- — — — Сетевая вода

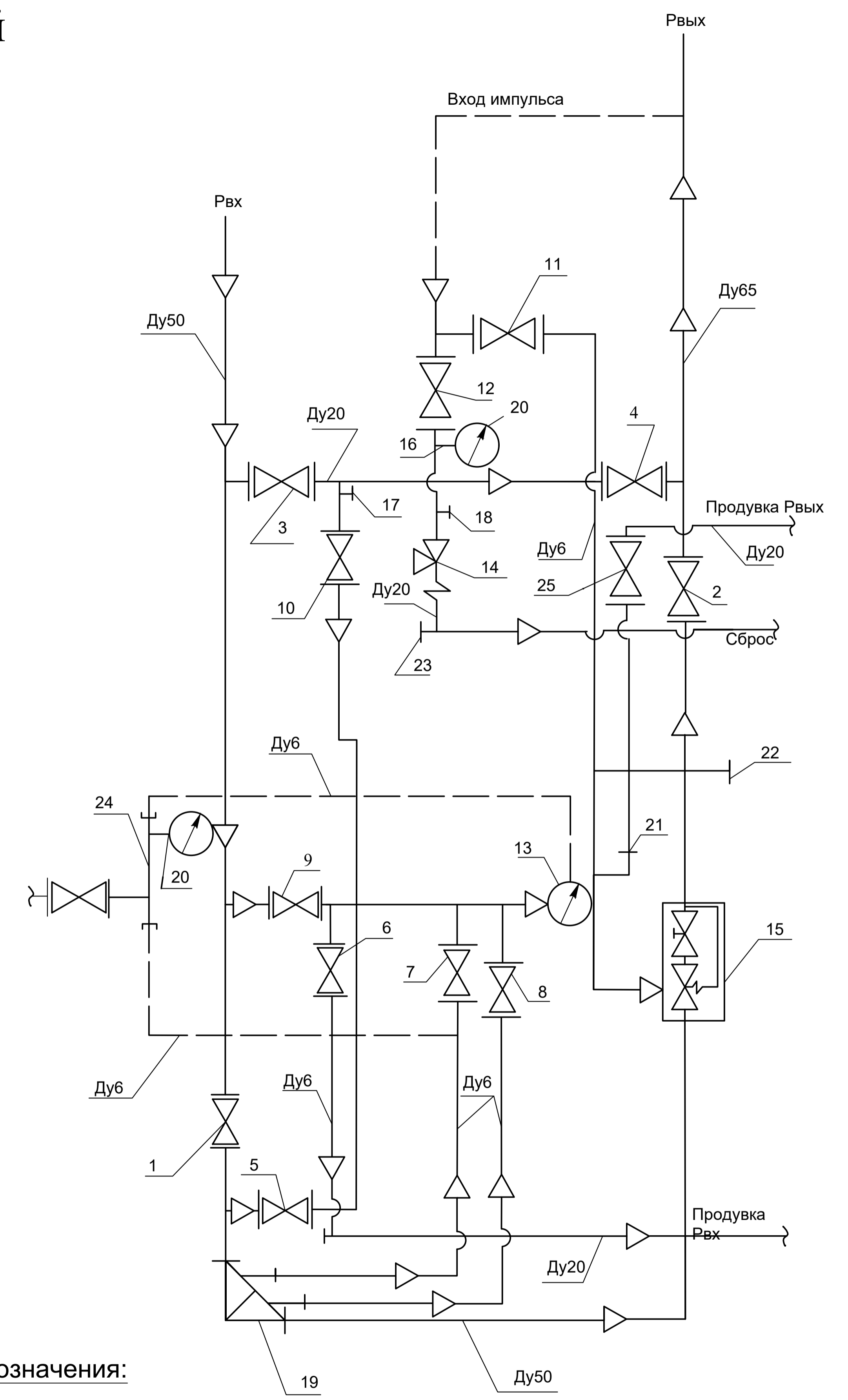
ГО-41 08.02.08 ДР-2022г					
ЧП "Кочетков"					
Изм.	Кол.уч.	Лист	№лок	Подпись	Дата
Консультант	Серова Г.Д.				
Руководитель	Серова Г.Д.				
Разработчик	Кочетков Е.Н.				
Газификация котельной поселка "Кораблино"				Стандя	Лист
				У	4
Схема автоматизации котлоагрегата GN 411				ОГБПОУ РСК	

АксонOMETрическая схема котельной

Схема ГРУ



- Условные обозначения:**
- 1, 2 - кран шаровой Ду50;
 - 6, 7, 8, 9, 10, 11, 12 - кран шаровой Ду15;
 - 3, 4, 5, 25 - кран шаровой Ду20;
 - 13 - манометр входного давления;
 - 14 - клапан предохранительный сбросной КПС - Н;
 - 15 - регулятор давления типа РДНК;
 - 16 - штуцер для подключения манометра выходного давления (М14x1);
 - 17 - штуцер для подключения входного давления (М14x1);
 - 18, 21 - штуцер для подключения настройки и контроля КПС- Н, автоматического отключающего устройства (М14x1);
 - 19 - фильтр ФГВ - 50/1;
 - 20 - манометр выходного давления;
 - 22 - штуцер для подключения импульса (М14x1);
 - 23 - штуцер для контроля срабатывания КПС - Н;
 - 24 - приспособления для настройки и контроля автоматического отключающего устройства, КПС - Н.



- Условные обозначения:**
- Г0 - импульсный;
 - Г1 - газопровод низкого давления;
 - Г2 - газопровод среднего давления;
 - Г5 - продувочный газопровод.

					ГО-41 08.02.08 ДР-2022г					
					ЧП "Кочетков"					
Изм.	Кол.уч.	Лист	№лок	Подпись	Дата	Газификация котельной поселка "Кораблино"		Станд.	Лист	Листов
						Руководитель Серова Г.Д.		У	3	4
						Разработчик Кочетков Е.Н.		АксонOMETрическая схема котельной		
								ОГБПОУ РСК		